

# UNIVERSALSLÄPVAGN WHEELY/WHEELY-DUO/TRAIGO 500

Komfort på två hjul





# UNIVERSALSLÄPVAGN WHEELY

## KOMFORT PÅ TVÅ HJUL

Med sin universella användbarhet briljerar WHEELY i alla tänkbara situationer. Den sofistikerade flexibiliteten ger högsta komfort på semestern.

## FLERA FANTASTISKA FUNKTIONER

Den modulära WHEELY är utrustad med genomtänkta och imponerande funktioner. WHEELY är lika mångsidig som en schweizisk armékniv och kan anpassas individuellt till alla ändamål och situationer. Med möjlighet till viktförskjutning blir husbilen till och med lättare. Utrustningssatser som tillval, som t.ex. förvaringslådor eller sidoväggar utökar användningsmöjligheterna. En helt varmförzinkad ram och aluminiumoxerade komponenter säkerställer lång livslängd och körglädje.

## TEKNISKA DATA

- I Användbar yta: 2000x800 mm
- I Lamphållaren kan dras ut med 300 mm (tillval)
- I Lasthöjd: Ca. 620 mm
- I Tom vikt utan tillbehör: Ca. 215 kg
- I Tillåten totalvikt 750 kg
- I Totallängd, obromsad: 1900-2500 mm
- I Totallängd, bromsad: 2100-2700 mm
- I Totalbredd: Ca. 2250 mm
- I Godkännande för 100 km/h möjligt
- I Finns även i bromsat utförande upp till 950 kg



Bas,  
inkl. hållarbygel

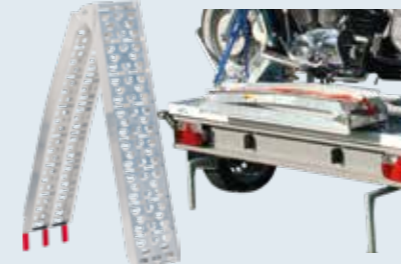
När WHEELY för tillfället inte används kan den förvaras på en platsbesparande yta på 2 m<sup>2</sup> tack vare lutningsfunktionen.



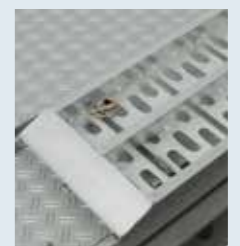
Artikelbeskrivning	Artikelnr.	Pris i Euro (€)
Wheely utan påbyggnadssats, 750 kg, obromsad	1629257	2356:-
Wheely utan påbyggnadssats, 750 kg, bromsad	1629753	2705:-
Påbyggnadssats för en skoter, inkl. påkörningsramp	1629540	285:-
Påbyggnadssats för en motorcykel, inkl. påkörningsramp	1629301	335:-
TÜV – enskilt godkännande, uppvägning från 750 kg till 950 kg	1629813	361:-
Godkännande för 100 km/h	1629349	50:-



Modulär ramanslutning för förlängning av dragstångslängder med upp till 300 mm. En axelförskjutning är möjlig beroende på belastning.



Fällbara påkörningsramp. Längd utfälld 227 cm, ihopfälld 115 cm, lastkapacitet upp till 340 kg.



Fäste för påkörningsramp med säkerhetsprint och gummiskyddad infästning.



## WHEELY-DUO – FÖR SEMESTER FÖR TVÅ

### GOTT OM UTRYMME PÅ LASTYTAN

För att kunna realisera större nyttolaster har vi också utvecklat WHEELY med en större plattform för upp till två motorcyklar. Förberedelser för fästmöjligheter, som t.ex. reservhjul eller förvaringslådor, finns redan som standard under plattformen. Mot en tilläggskostnad får du WHEELY-DUO med en tillåten totalvikt på upp till 950 kg. WHEELY-DUO är utrustad med en tillåten totalvikt på 750 kg, med en egen vikt från 280 kg. Idealisk även för stora fyrhjulingar.

### TEKNISKA DATA

- I Användbar yta: 2000x1550 mm
- I Lasthöjd: Ca. 620 mm
- I Totallängd: 2800-3400 mm
- I Totalbredd: Ca. 2250 mm
- I Godkännande för 100 km/h möjligt
- I **Bromsad, 750 kg, tillåten totalvikt**  
Tom vikt 280 kg



Sidoväggar  
i aluminium,  
höjd 300 mm.



WHEELY-DUO	Artikelnr.	Pris i Euro (€)
WHEELY-DUO 750 kg bromsad	1629669	3586:-
Påbyggnadssats två motorcyklar	1629670	451:-
Påbyggnadssats Twizy/fyrhjuling	1884608	694:-
TÜV – enskilt godkännande, uppvägning från 750 kg till 950 kg	1629813	361:-



# LÄTTARE LASTNING AV TUNGA MOTORCYKLAR

## LASTHJÄLP FÖR MOTORCYKEL

Din motorcykel eller skoter kan enkelt köras upp på framhjulsvaggan på släden och surras fast där. Med hjälp av handvinschen kan din maskin sedan dras upp på lastytan på din släpvagn utan stor ansträngning. Tack vare de runda rören på sidan glider släden över påkörningsskenaorna utan problem. Den kan snabbt stivas undan tack vare dess hopfällbara separata delar.

## SNABBFAKTA

- I Lättgående AL-KO-handvinsch
- I Böjd rampskena, bestående av  
Två enskilda delar som kan sättas ihop
- I Påkörningsskena för max. 370 kg belastning
- I Framhjulssvaga med praktisk släde
- I Max. bredd på bakdäcken 195 mm.  
Andra däckbredder kan fås vid  
tillval av tillgängliga komponenter
- I Egen vikt, ca. 60 kg
- I Mångsidig användning, t.ex. på pickuper,  
i skåpbilar eller skåpsläpvnar.

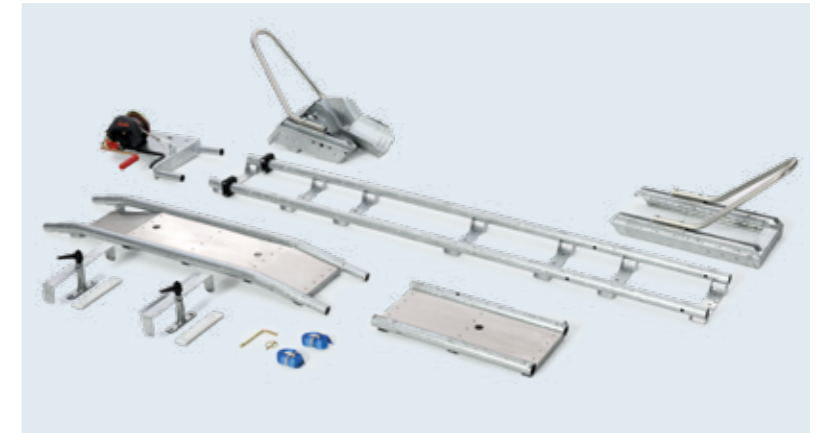
LASTHJÄLP FÖR MOTORCYKEL	
För skoter	1886878
För bakhjulsbredd upp till 180 mm	1629546
För bakhjulsbredd upp till 250 mm	1886876
För bakhjulsbredd över 250 mm	1886877
Påbyggnadssats, för en andra motorcykel för WHEELY-DUO	
Skoter	1886881
För bakhjulsbredd upp till 180 mm	1629820
För bakhjulsbredd upp till 250 mm	1886879
För bakhjulsbredd över 250 mm	1886880

### Mer information?

På [www.sawiko.com/sv\\_se/Service/Kataloger](http://www.sawiko.com/sv_se/Service/Kataloger) finns vår broschyr „Lasthjälp för motorcykel“ tillgänglig för nedladdning.

## I LEVERANSEN INGÅR

- I Tvådelad påkörningsskena
- I AL-KO-handvinsch
- I Släde med framhjulsvagga
- I Två cykelbyglar
- I Skena på lastytan
- I Fästsats för påkörningsramp



Kan eftermonteras på släpvnar eller lasthållare.



Påkörningsramp, säkert undanstuvad AL-KO-handvinsch



## FRAMHJULSSLÄDE

Framhjulet skjuts enkelt upp på vaggan. När maskinen står helt på släden behöver den bara surras fast.



# SLÄPVAGN

## TILLBEHÖR OCH PÅBYGGNADSSATSER



WHEELY	Artikelnr.	Pris i Euro (€)
Enkelaxlad släpvagn "WHEELY" utan påbyggnadssats	1629257	2356:-
WHEELY bromsad version utan påbyggnadssats	1629753	2705:-
TÜV – enskilt godkännande, uppvägning 750 kg till 950 kg, bromsad	1629813	361:-
Godkännande för 100 km/h	1629349	50:-
<b>PÅBYGGNADSSATSER</b>		
Tillbyggnadssats för en skoter	1629540	285:-
Tillbyggnadssats för utdragbar stötfångare	1629258	262:-
Påbyggnadssats för en cykel på utdragbar stötfångare	1629675	141:50
Påbyggnadssats, en cykel framför hållarbygel	1884603	198:-
Påbyggnadssats för en motorcykel	1629301	335:-
Påbyggnadssats MP3 med tredelad påkörningsskena	1629346	498:-
Påbyggnadssats, två cyklar framför hållarbygel	1629348	258:-
Påbyggnadssats två cyklar på utdragbar stötfångare	1629259	275:-
Påbyggnadssats Twizy/tyrhjulning för WHEELY-DUO	1884608	694:-
Påbyggnadssats fyra cyklar på plattformen	1887825	533:-
Utrustningssats för förlängning av lastytan med 1100 mm	1629739	465:-
Konvertering från obromsad till bromsad	1887506	827:-
Mekanisk lyftanordning för motorcyklar	1629546	1229:-
<b>FÖRVARINGSUTRYMME</b>		
Ultra Box 360 låsbar för V-dragstång	1629543	829:-
Sidoväggar i aluminium, höjd 300 mm WHEELY	1629548	384:50
Sidoväggar i aluminium, höjd 600 mm WHEELY	1623464	697:-
Sidoväggar i aluminium, höjd 300 mm WHEELY-DUO	1629857	498:-
Sidoväggar i aluminium, höjd 600 mm WHEELY-DUO	1884609	900:-
Aluminiumlåda för V-dragstång, låsbar (endast i kombination med 1629260)	1629261	297:-
Baståte V-dragstång (krävs för aluminiumlåda)	1629260	120:-
<b>TILLBEHÖR</b>		
Reservhjulshållare för släpvagnshjul	1629249	89:-
Reservhjul 195/50/R13, löst på stålfälg	1629413	191:50
Fällbart lås för obromsad släpvagn (ej lämpligt för bromsad version)	1629547	113:-
Lås för bromsad släpvagn	1732594	102:-
Reservhjulshållare för dragfordonshjul under plattformen (max. däckbredd 210)	1629676	128:-
Bandsats "Basic"	1629542	66:-
Bandsats "Premium" med krok och spänningstixering	1629302	128:-
Handvinsch med omlänkning	1629347	128:-
Påkörningsskena, fällbar, böjd, kan belastas upp till 340 kg	1629284	150:50
Hållararm för styrslåsning	1629541	97:-
Extra öglebultar, 4-pack	1629304	14:-
Förlängning av påkörningsskena MP3	1629626	39:-
Huvudbygel framför plattformen för Boxer-motorer	1884599	20:-
Baståte, sänkt för bromsad släpvagn	1884604	119:-



Ultra Box 360 låsbar – B147 x H70 x D38 cm



Påbyggnadssats en motorcykel, inkl. påkörningsskema



Påbyggnadssats två cyklar framför hållarbygel (liknande bilden)



Påbyggnadssats för trehjulig skoter med tredelad påkörningsskena



Sidoväggar i aluminium, höjd 600 mm på WHEELY



Sidoväggar i aluminium, höjd 300 mm på WHEELY-DUO



Aluminiumlåda för V-dragstång plus V-dragstångsfäste (stänkskyddad)



Bandsats Basic

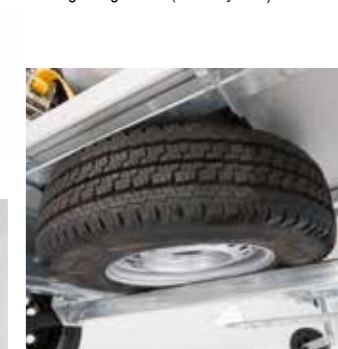


Påbyggnadssats två cyklar på utdragbar lamphållare (liknande bilden)



Lås för bromsad släpvagn

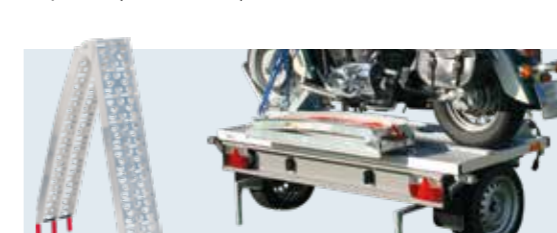
Fällbart lås för obromsad släpvagn



Reservhjulshållare för dragfordon (observera däckstorleken)



Bandsats Premium



Påkörningsskena, fällbar



Hållararm för motorcykel

Öglebultar, sats



# TRAIGO 500 – LÄTT OCH KOMPAKT

## ENKEL ANVÄNDNING

TRAIGO 500 med aluminiumplattform har en tom vikt på endast ca. 150 kg. Tack vare den låga egenvikten är den enkel att hantera. Lastkapaciteten är ca. 350 kg. Tack vare de integrerade skenorna i plattformen kan cykelbyglar för skoter eller cykelhjulshållare (tillval) för upp till fyra cyklar justeras steglöst och enkelt eftermonteras. Basmodellen är utrustad med en aluminiumplattform samt en hållarbygel och en AI-KO-draganordning/axel. Dessutom har släpvagnen en varmförzinkad kvalitetsram, 13 tums däck, fyra surrningsöglor för lastsäkring och ett bakre stödben för att ställa upp den lastade släpvagnen säkert.

## TEKNISKA DATA

- I Tom vikt: Ca. 150 kg
- I Nyttolast: Ca. 350 kg
- I Tillåten totalvikt: 500 kg
- I Längd/bredd: 1830/1950 mm
- I Användbar yta: 1900 x 720 mm
- I Plattformshöjd: 640 mm
- I Total höjd: 1410 mm

## FINNS SOM TILLVAL

- I Positionsljus (V/H)
- I Skoter-påbyggnadssats
- I Cykel-påbyggnadssats för max. sex cyklar
- I Ytterligare surrningsöglor
- I Bandsats för fastsättning av skoter/motorcykel
- I Godkännande för 100 km/h



Påbyggnadssats för en skoter.



Basutförande



Påbyggnadssats för två cyklar över dragstången



Påbyggnadssats för en skoter med Premium-surrningsband som tillval.



Påbyggnadssats för fyra cyklar på plattformen

Artikelbeskrivning	ArtikelNr.	Pris i Euro (€)
TRAIGO 500 basutförande	1629683	1899:-
Tillbyggnadssats för en skoter	1629685	214:-
Påbyggnadssats fyra cyklar på plattform	1629783	436:-
Påbyggnadssats två cyklar på plattform (utan bild)	1629784	251:-
Påbyggnadssats två cyklar över dragstången	1629743	315:-
Stödben höger, inkl. fäste och fjäderstång	1629760	70:-
Positionsljus, långt utförande, inkl. adapterplatta	1629761	108:-



Cykelhjulshållare med snabbspärr för cyklar.



Bakre stödben - så att du kan lasta din TRAIGO 500 på ett säkert sätt.



Fällbar påkörningsramp. Kan belastas upp till 340 kg.



Cykelbygel för skoter, steglöst justerbar.



## BEKVÄM OCH MÅNGSIDIG

Bakre lasthållare är inte konstruerade för extremt tung last. För motorcyklar eller fyrhjulingar är kompakta släpvagnar en bättre lösning. Även för fler cyklar eller en eller två skotrar kan det löna sig med en sådan släpvagn, t.ex. om du vill hålla nere vikten på din husbil.

Member of 

**ALOIS KOBER GMBH**  
**SAWIKO-filialen**  
Ringstrasse 3  
49434 Neuenkirchen-Vörden,  
Tyskland  
Tel: +49 5493 99220  
E-post: [info@sawiko.de](mailto:info@sawiko.de)  
[www.sawiko.com](http://www.sawiko.com)

**AL-KO KOBER AB**  
**Göteborg**  
Skrålabäcksgatan 12  
51163 Skene  
Sverige  
Tlf: +46 730 98 00 44  
E-post: [kundcenter.se@alko-tech.com](mailto:kundcenter.se@alko-tech.com)



Besök AL-KO på  
[facebook.com/alko.caravaning](https://facebook.com/alko.caravaning)