

AL-KO

QUALITY FOR LIFE

KOMFORT- OCH SÄKERHETSUTRUSTNING TILL DIN HUSVAGN

KOMFORT- OG SIKKERHEDSUDSTYR TIL DIN CAMPINGVOGN



AL-KO MAMMUT - STARK OCH LÄTTMANÖVRERAD FÖR ALLA VAGNAR

AL-KO MAMMUT - STÆRK OG LETMANØVRERET FOR ALLE CAMPINGVOGNE



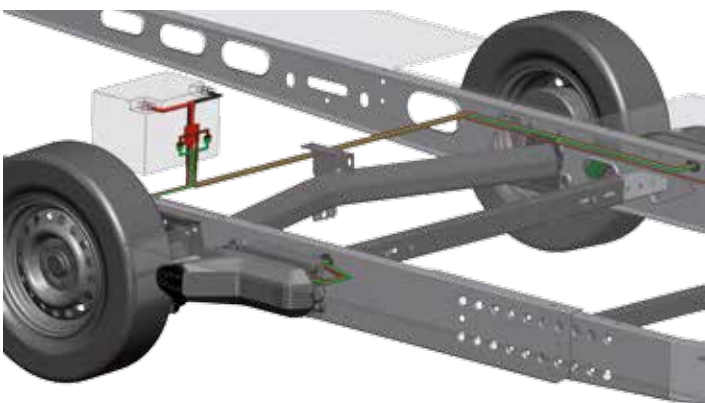
Mammut gör det till ett rent nöje att rangera en husvagn med precision. Manövreringen är lekande lätt. Fatta fjärrkontrollen i ena handen och sätt tummen på styrspaken. Körning rakt fram, backning, svänga åt sidan eller rent av snurra 360 grader på stället – allt kan göras med en enkel tumrörelse. Även över ojämnheter följer vagnen tryggt vald kurs utan att kränga oberäkneligt. Hastigheten kan regleras steglöst och mjukt från stillastående till 0,5 km/h beroende på hur mycket man trycker på spaken. Det går verkligen att precisionsköra vagnen. Så fort man släpper styrspaken bromsar drivrullarna vagnens hjul så att den står stilla, också i en sluttning. Mammut klarar av stigningar på upp till 15 % för en enkelaxlad vagn med 2000 kg totalvikt eller en tandemaxlad vagn på 3000 kg totalvikt. En tvär kant på upp till 40 mm är inga problem.

Med Mammut er det en fornøjelse at præcisionsrangere en campingvogn. Manøvreringen går som en leg. Grib fjernbetjeningen og sæt tommelfingeren på joysticket. Køre lige ud, bakke, svinge og tilmed rotere 360° - alt er muligt med en enkelt tommelfingerbevægelse. Selv over ujævnheder følger vognen den valgte retning uden uberegnelige krængninger. Hastigheden kan reguleres trinløst og blødt fra stillstand til 0,5 km/tim, afhængig af hvor meget der trykkes på joysticket. Lige så snart man stopper, bremses drivrullerne vognens hjul så den står helt stille, selv på en skråning. Mammut klarer stigninger på op til 15 % for en enkelakseltvogn med en totalvægt på 2000 kg eller en tandemakslet vogn på 3000kg totalvægt. Forhindringer på op til 40 mm, er ikke noget problem.



Variant	M-Chassi	Inte M-chassi
Avsedd för	AL-KO chassi med inpräglad "M"	Övriga AL-KO chassier och andra chassi-fabrikat om plats finns. Måttformulär skall fyllas i för bedömning.
Montering enkelaxel 2 motorer	Framför axeln	Framför eller bakom axeln
Montering tandemaxel 4 motorer	Framför och bakom axlarna	Framför och bakom axlarna
Egenvikt enkel/tandem	32 kg / 67-77 kg	42 kg / 74-84 Kg
Markfrigång	Opåverkad	Minskar med ca 50 mm
Husvagnens totalvikt	2000 kg enkelaxel / 3000 kg tandemaxel	2000 kg enkelaxel / 3000 kg tandemaxel
Mjukstart och mjukstopp	Ja	Ja
Max stigförmåga enkel 2 ton/tandem 3 ton	15%	15%.
Nödmanövrering/Frikoppling av drivenhet	Ja	Ja
Strömförbrukning	Max strömtoptop 120 A enkel / 240 A tandem	Max strömtoptop 120 A enkel / 240 A tandem
Batterikapacitet	Minst 80 Ah enkel/ 100 Ah tandem	Minst 80 Ah enkel/ 100 Ah tandem
Rekommenderat stödhjul för att klara kanter och lösa underlag	AL-KO Premium stödhjul med fjädring och inbyggd våg, se bild sidan 3 och 18 (art nr: 122 44 95)	AL-KO Premium stödhjul med fjädring och inbyggd våg, se bild sidan 3 och 18 (art nr: 122 44 95)

KOMPAKT DESIGN - ENKEL MONTERING



AL-KO M-chassis montering

Giver en smidig, hurtig og pladsbesparende montering. Kan monteres på AL-KO chassis f.o.m. 2010, med et "M" præget i rammen. Disse har huller forboret foran akslen, og Mammut kan nemt monteres direkte på chassiset, uden at noget stikker nedenfor rammen. Frihøjden under rammen er uændret. Denne variant vejer kun 32 kg.

AL-KO uden M-chassis montering

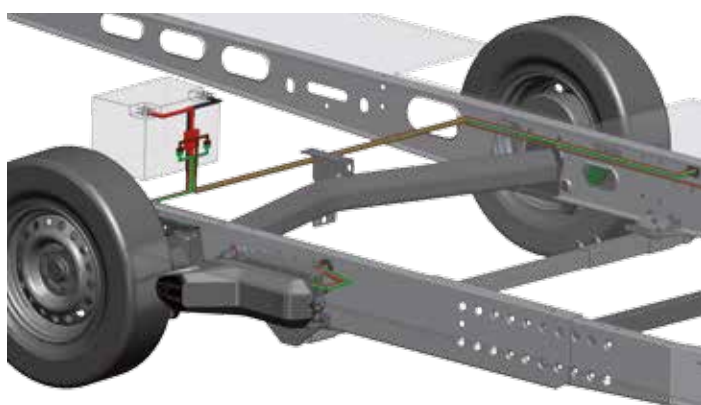
Klassisk eftermontering af et rangersystem. Mammut fikses på rammen og en tværtravers, som tager ca. 50 mm af frihøjden. Passer til ældre AL-KO chassis uden forborede huller, og til andre chassis, hvis der er plads. En formular med indbygningsmål skal udfyldes, og forudsætningerne for montering bedømmes i hvert enkelt tilfælde. Kontakt forhandleren for information.

AL-KO M-chassi montering

Ger en smidig, snabb och platsbesparande montering. Möjlig på AL-KO chassier fr.o.m. 2010 med ett inpräglad "M" på ramen. Dessa har förborede hål framför axeln och Mammut kan enkelt monteras direkt på chassiet utan att någonting bygger nedanför ramen. Markfrigången förblir oinskränkt. Viktmässigt är denna variant också den bästa – väger endast 32 kg för enkelaxel.

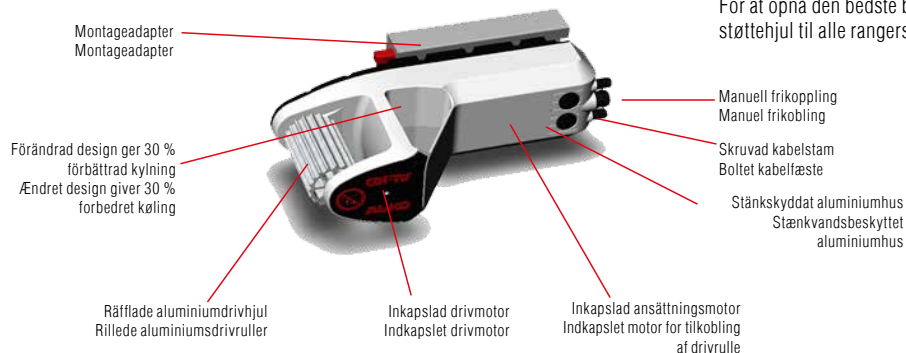
Icke AL-KO M-chassi montering

Klassisk eftermontering av ett rangersystem. Mammut fixeras på ramen med klämförband och en tvärgående balk som bygger ca 50 mm under ramen. Passar på äldre AL-KO chassier utan förborede hål och andra chassier om plats finns. Ett formulär med inbyggnadsmått måste fyllas i för att förutsättningarna för montering skall kunna bedömas i varje enskilt fall. Hör med återförsäljaren.



För att få bästa bärighet, rekommenderar vi Premium stödhjul till alla rangersystem oavsett fabrikat

For at opnå den bedste bæreevne og affjedring anbefaler vi Premium støttehjul til alle rangersystemer, uanset fabrikat



Premium stödhjul 122 44 95 se sid 18
Premium støttehjul 122 44 95 sid 18

Variant	M - Chassis	Chassiset uden "M" mærke
Beregnet til	AL-KO Chassis med præget "M"	Øvrige AL-KO chassis og andre chassisfabrikater, hvor montering er mulig. Måleformular skal udfyldes for bedømmelse.
Montering, 1-akslet (2 motorer)	Foran akslen	Foran akslen
Montering, 2-akslet (4 motorer)	Foran og bagved akslen	Foran og bagved akslen
Vægt, 1-akslet/2-akslet	32 kg / 67-77 kg	42 kg / 74-84 Kg
Frihøjde	Påvirkes ikke	Reduceres med ca. 50 mm
Campingvognens totalvægt	2000 kg 1-akslet / 3000 kg 2-akslet	2000 kg 1-akslet/3000 kg 2-akslet
Softstart og Softstop	Ja	Ja
Maksimal stigeevne	15% (1-akslet 2000kg / 2-akslet 3000kg)	15% (1-akslet 2000kg / 2-akslet 3000kg)
Nødmanøvrering/frikobling af drivenhed	Ja	Ja
Strømförbrug, 1-akslet/2-akslet	Maks 120 A / 240 A topspænding	Maks 120 A / 240 A topspænding
Batterikapacitet, 1-akslet/2-akslet	Mindst 80 Ah / 100 Ah	Mindst 80 Ah / 100 Ah
Anbefalet støttehjul for at klare kanter og løst underlag	AL-KO Premium med fjedring og indbygget vægt – se side 18 (Varenr. 122 44 95)	AL-KO Premium med fjedring og indbygget vægt – se side 18 (Varenr. 122 44 95)

ATC - AL-KO TRAILER CONTROL

Innovativ säkerhetsteknik som stabiliserar vagnen i kritiska trafiksituationer

Innovativ sikkerhedsteknik som stabiliserer vognen i kritiske trafiksituationer



Den som upplevt en kritisk situation med ett släpvagnsekipage vet hur känsligt ett släp eller en husvagn kan reagera vid högre hastigheter eller ogynnsamma förhållanden – och vilka faror som hotar! Mindre undanmanövrer, sidvindskast på broar och turbulensen vid omkörningar eller möten med lastbilar kan få vagnen att börja slingra sig – wobbla. Risken finns att släpfordonet blir okontrollerbart och det hela kan sluta med en olycka. Den som en gång fått känna på hur AL-KO Trailer Control fungerar i praktiken vill inte vara utan denna säkerhetsutrustning. I bilen hjälper ett ESP-stabilitetssystem till i alla kritiska situationer och på släpet gör ATC motsvarande jobb.

Har man oplevet en kritisk situation med påhængsvogn, så ved man hvor følsomt en trailer eller campingvogn kan reagere ved høje hastigheder eller ugunstige forhold – og hvilke farer der truer! Mindre undvigemanøvre, kastevinde på broer, turbulens ved overhalinger eller møder med lastvogne, kan få vognen til at slingre – ”woble”. Der er risiko for at påhængsvognen kommer ud af kontrol, og at det hele ender med en ulykke. Har man én gang mærket hvordan AL-KO Trailer Control virker i praksis, så vil man ikke undvære dette sikkerhedsudstyr. Hvor ESP-stabilitetssystemet i biler hjælper i kritiske situationer, er det ATC der gør tilsvarende job på påhængsvognen.

ATC håller husvagnen på spåret

ATC fungerar genialt enkelt. På motsvarande sätt som ett ESP-stabilitetssystem för bilar arbetar, övervakar AL-KO ATC hela tiden släpets eller husvagnens rörelser i sidled. I körsituationer som får släpet att börja slingra sig uppfattar sensorerna i styrenheten dessa rörelser blixtnsnabbt. Det finns ESP-system i vissa bilar som indirekt känner av ett släps rörelser men ATC reagerar snabbare då det sitter direkt där pendelrörelserna uppstår. Släpet bromsas snabbt och mjukt in, utan att föraren behöver göra något. Det räcker med några sekunders inbromsning för att ekipaget skall sträcka ut sig och stabiliseras.

ATC holder campingvognen på rette spor

ATC fungerer genialt enkelt. AL-KO ATC overvåger konstant campingvognens sidelæns bevægelser, noget der svarer til hvordan et ESP-stabilitetssystem i biler fungerer. I situationer hvor påhængsvognen begynder at slingre, opfatter styreenheden disse bevægelser lynhurtigt. Der er ESP-systemer i visse biler der indirekte registrerer påhængsvognens bevægelser, men ATC reagerer hurtigere, da den er placeret direkte der hvor slingre-bevægelserne opstår. Påhængsvognen bremses dermed hurtigt og blødt, uden at føreren behøver at gøre noget. Det er nok med få sekunders opbremsning, for at køretøj og påhængsvogn strækkes ud og stabiliseres.



ATC + AKS GER DEN BÄSTA SÄKERHETEN UNDER FÄRD ATC + AKS GIVER DEN BEDSTE SIKKERHED UNDER KØRSEL

AL-KO

QUALITY FOR LIFE



Ekipaget börjar slingra sig. ATC-sensornerna känner av pendelrörelserna direkt vid axeln.

Bil och campingvagn begynner at slingre. ATC-sensorene mærker slingrebøvelserne direkte ved akslen.



ATC bromsar automatiskt in släpet något. Föraren känner knappt av bromsregleringen.

ATC bremser automatisk campingvognen en smule. Føreren mærker knap nok bremserreguleringen.



Efter några få sekunder har ekipaget åter rätat upp sig.

Efter få sekunder er bil og campingvogn tilbage på rette spor.



Automatisk säkerhetskontroll:

1. Anslut den 13-poliga kontakten.
2. ATC gör en automatisk självkontroll.
3. Lysdioden på påskjutsbromsens kåpa lyser grön – allt OK.

Det finns ingen konflikt mellan ett ESP-system i bilen som har avkänning för släp och AL-KO ATC. Tvärtom kompletterar de varandra.

Automatisk sikkerhedskontrol:

1. Tilslut det 13-polede stik.
2. ATC foretager automatisk selv kontrol.
3. Lysdioden på påløbsbromsens skjold lyser grønt – alt OK.

Der er ingen konflikt mellem et ESP-system i en bil som har sensorer til anhænger, og AL-KO ATC. Tværtimod så supplerer de hinanden.

ATC – för passiv säkerhet:

AL-KO Trailer Control är ett nödfallssystem som automatiskt träder i funktion när en släpvagn börjar wobbla, d.v.s. när ett släp börjar kränga på ett farligt sätt.

AKS – för aktiv säkerhet:

AL-KO AKS säkerhetskoppling minimerar permanent släpets mindre sidorörelser och nigningar och höjer dessutom den kritiska hastigheten – d.v.s. den hastighet där släpet förlorar sin stabilitet – med hela 20%.

ATC – for passiv sikkerhed: AL-KO Trailer Control er et nødsystem der automatisk kobles til når en påhængsvogn begynner at "woble" – dvs. når en anhænger begynner at slingre på en faretruende måde.

AKS – for aktiv sikkerhed: AL-KO AKS sikkerhedskobling minimerer anhængerens slingre- og nikkebevægelser permanent, og forhøjer desuden den kritiske hastighed – dvs. den hastighed hvor anhængerens mister sin stabilitet – med hele 20%.

Den nya formeln för maximal körsäkerhet:




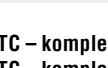
Den nye formel for maksimal køresikkerhed:

ATC + AKS = Maximal körsäkerhet. Maximal køresikkerhed.

$$\boxed{1} \text{ ATC } + \boxed{1} \text{ AKS } = \boxed{3}$$

- | Förhindrar wobbling / Forhindrer wobling
- | Minskar slingertendenser / Minimerer slingretendenser
- | Dämpar nigrörelser / Dæmper nikkebevægelser

ATC – variantöversikt – variantoversigt

AL-KO Chassi Chassis	Totalvikt min. max. Totalvægt	Tomvikt min. Vægt	Art.Nr Varenr.
	750 - 1000 kg	500 kg	122 30 22
	1001 - 1300 kg	800 kg	
	1301 - 1500 kg	1000 kg	122 30 23
	1501 - 1800 kg	1100 kg	122 32 87
	1801 - 2000 kg	1300 kg	122 51 86
	1300 - 1600 kg	1000 kg	122 31 61
	1601 - 2000 kg	1200 kg	122 31 62
	2001 - 2500 kg	1600 kg	122 32 88

ATC – variantöversikt – variantoversigt

För Hobby Husvagn med Knottaxel fr.o.m. 1997
Til Hobby Campingvogne med Knott aksel, f.o.m. 1997

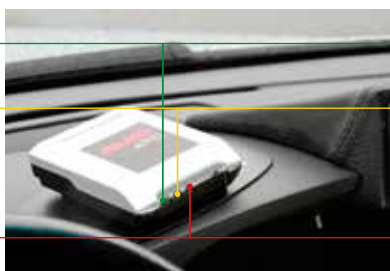
Hobby Chassi Chassis	Totalvikt min. max. Totalvægt	Tomvikt min. Vægt	Art.Nr Varenr.
	750 - 1000 kg	500 kg	122 54 29
	1001 - 1300 kg	800 kg	
	1301 - 1600 kg	1000 kg	122 54 30
	1601 - 1900 kg	1100 kg	122 54 31

ATC – komplett sats: Egenvikt: ca 5 kg

ATC – komplet sæt: Vægt: ca. 5 kg

ATC DISPLAY EXTRA UTRUSTNING

- Grön:** ATC i funktion
- Gul blinkande:** ATC griper in
- Gult fast sken:** ingen kontakt mellan ATC och sändare
- Röd blinkande:** ATC aktiverar hjulbromsarna konstant = Visuell kontroll erfordras
- Röd fast sken:** ATC inte i funktion, Vanlig broms fungerar



ATC DISPLAY EKSTRAUDSTYR

- Grön:** ATC i funktion
- Gult blinkende:** ATC griber ind
- Gult fast lys:** Ingen kontakt mellem ATC og sender
- Rødt blinkende:** ATC aktiverer hjulbremserne konstant = Visuel kontrol kræves
- Rødt fast lys:** ATC er inaktiv, hjulbremserne fungerer

I Säkerhetsvarning:

Direkt varning om en kritisk situation uppstår

I Systemets status kan alltid avläsas direkt

I Enkel Plug- and Play installation av sändare

I Mottagaren kan placeras på olika platser i bilen

Signalstyrkevisare underlättar för att hitta den bästa placeringen

I Enkel eftermontering på alla ATC*

*fr.o.m. 2009, även på Hobby-husvagnar med ATC, på äldre ATC-modeller behövs en enkel uppdatering av mjukvaran

I Sikkerhedsvarsel:

Direkte varsel, hvis en kritisk situation opstår

I Systemets status kan altid aflæses direkte

I Enkel Plug- And Play installation af sender

I Modtageren kan placeres forskellige steder i bilen

En signalstyrkeindikator gør det lettere at finde den bedste placering

I Enkel eftermontering på alle ATC*

Fra og med 2009, også på Hobby-campingvogne med ATC, på ældre ATC-modeller kræver det en enkel opdatering af softwaren.



Sändare (vagn)
Sender (Caravan)



Mottagare (bil)
Modtager (Bil)

Artikel nr/Varenr: 122 53 04



AL-KO AKS™ 3004 SÄKERHETSKOPPLING MED INTEGRERAD STABILISATOR

AL-KO AKS™ 3004 STABILISATOR MED SLINGREDÆMPNING



I TEKNIKEN BAKOM AKS™

Friktionsbeläggen pressas mot dragfordonets kula vilket motverkar pendlingar och kast. Dragkulan måste vara fri från fett och färg.

I TEKNIKEN BAG AKS™

Friktionslagene bliver presset mod trækåretets kugle, hvilket modvirker slingren og stød. Trækkuglen skal være fri for fedt og farve.



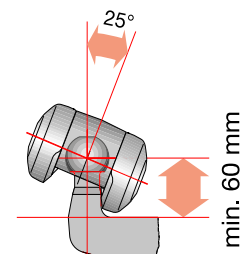
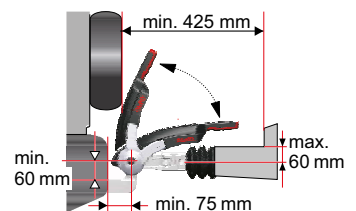
Motverkar pendelrörelser
Modvirker slingrebøvelser



Motverkar nigningar
Modvirker nikkebevøvelser

OBS MONTERINGSUTRYMME

NB! MONTERINGSAFSTAND



I Ger en lugnare och mer avkopplande körning, tack vare att **pendelrörelser** och **nigningar** i ekipaget **motverkas** på ett **effektivt** sätt.

I Ger en **snabbare stabilisering** av ekipaget i en nödsituation.

I Försedd med inbyggt fäste för AL-KO **Safety** stöldskyddslås (tillbehör).

I Lätt avläsbar **kopplingsindikering**.

I Mjukt gummiskydd - AL-KO **Soft Dock** - skyddar ben och fordon.

I Giver en mere rolig og afslappet kørsel, da **slingre-** og **nikkebevøvelser dæmpes** på en **effektiv** måde.

I Giver **hurtigere stabilisering** i en nödsituation.

I Forsynet med indbygget beslag til AL-KO Safety koblingslås (tilbehør).

I Nem aflæselig **koblingsindikation**.

I Blød gummibeskytter – AL-KO **Soft Dock** – beskytter ben og køretøj!

ADAC TOPPBETYG

- | **Körstabilitet**
- | **Dämpning av vertikala rörelser**
- | **Handhavande**

ADAC TOPPKARAKTER

- | **Kørestabilitet**
- | **Dæmpning af vertikale bevøvelser**
- | **Brugervenlighed**

Art.nr. Varenr.	Totalvikt Totalvægt	Hålbild Hulbillede	Rördia. Rördia. AØ mm	B mm	C mm	Längd Længde D mm	Vikt Vægt kg
122 51 58	3000 kg	horisontell* horizontal*	35+40+50	50+54	11	168	4,2
	3000 kg	korsad** kryds**	45+50	40	18		

* för AL-KO Påskjutsanordningar; ** för övriga fabrikat *for AL-KO påløbsanordninger, **for øvrige fabrikater



AAA PREMIUM BROMS AAA PREMIUM BREMSE



HÖGRE SÄKERHETSNIVÅ OCH KOMFORT HØJERE SIKKERHEDSNIVEAU OG KOMFORT

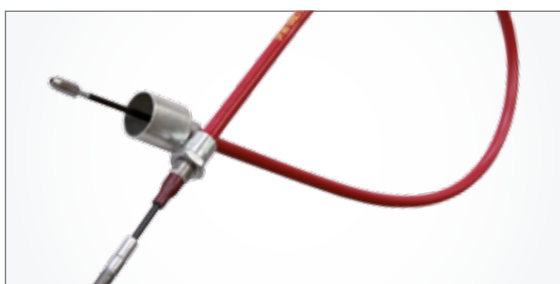
AAA-SJÄLVJUSTERANDE BROMS

- I AL-KO:s beprövade hjulbromsar kan nu kompletteras med en självjusteringsmekanism - AAA
- I Vid backning deaktiveras hela bromsmekanismen så att bromsarna inte sätts an
- I AAA finns för hjulbromstyp 2051 och 2361 vilka sitter på merparten av husvagnar med AL-KO axlar
- I Enkel och snabb eftermontering på AL-KO axlar genom förmonterade bromsbackar på AL-KO:s skruvmonterade bromssköld





FÖRDELAR

- I **Ökad körsäkerhet** med upp till 5 m kortare bromssträcka
- I **Bättre körkomfort** genom att inbromsningarna blir mjukare utan slag och ryck
- I Ingen snedbromsning
- I Ingen ombesiktning efter montering av AAA självjusterande broms behövs
- I Enkel att eftermontera
- I Sänkta underhållskostnader genom längre serviceintervall + den första inspektionen efter 1000-1500 km bortfaller
- I **Tips:** Byt till AAA självjusterande broms när det ändå är dags för bromsbacksbyte



UPP TILL 5% BÄTTRE VERKNINGSGRAD

Med AL-KO original Longlife bromsvajrar glider bromsvajern mycket lätt inuti höljet. Detta tack vare en speciell friktionsminskande beläggning som också skyddar vajern. Ansättning av bromsarna blir effektivare och mjukare samt att vajerns livslängd ökar. Kombinationen av AL-KO originalbromsbelägg, Longlife vajern och självjusteringsmekanismen ger det effektivaste bromssystemet man kan få till en husvagn.

	
Personbil med kopplad husvagn med totalvikt 1500 kg. Bromsar i 100 km/h (Tempo 100 i Tyskland) med dåligt justerade bromsar: 79 m	Personbil med kopplad husvagn med totalvikt 1500 kg. Bromsar i 100 km/h (Tempo 100 i Tyskland) med optimalt justerade bromsar: 74 m = 5 m kortare bromssträcka = 1 billängd
Bromssträcka 79 m	Bromssträcka 74 m
Personbil med tillkoblet campingvogn med totalvægt 1500kg. Bremses v/100 km/h (Tempo 100 i Tyskland) med dårligt justerede bremses: 79 m	Personbil med tillkoblet campingvogn med totalvægt 1500kg. Bremses v/100 km/h (Tempo 100 i Tyskland) med optimalt justerede bremses: 74 m = 5 m kortere bremsesrækning = 1 billængde
Bremselængde 79 m	Bremselængde 74 m

AAA-SELVJUSTERENDE BREMSE

- | AL-KO's gennemprøvede hjulbremser kan nu kompletteres med en selvjusteringsmekanisme - AAA
- | Ved bakning deaktiveres hele bremsemekanismen, så bremsene ikke er i funktion
- | AAA findes for hjulbremstyperne 2051 og 2361, som er monteret på hovedparten af alle campingvogne, monteret med AL-KO aksler
- | Enkel og hurtig eftermontering på AL-KO aksler gennem formonterede bremsebakker på AL-KO's boltmonterede ankerplader

FORDELE

- | **Forbedret køresikkerhed** med op til 5 meter kortere bremselængde
- | **Bedre kørekomfort**, da nedbremsningerne bliver blødere, uden ryk
- | Ingen skævbremssning
- | Ikke nødvendigt med syn efter montering af AAA Selvjusterende bremse
- | Nem at eftermontere
- | Lavere vedligeholdelsesomkostninger gennem længere serviceinterval + den første inspektion efter 1000-1500 km bortfalder
- | **Tips:** Byt til AAA selvjusterende bremse, når bremsebakkerne alligevel skal udskiftes

OP TIL 5 % BEDRE VIRKNINGSGRAD

Med AL-KO original Longlife bremsekabler glider kablet meget let ind i bremsehuset. Dette takket være en speciel friktionsmindskende belægning, som også beskytter kablet. Aktivering af bremsene bliver mere effektiv og blød, samtidig med at bremsekablets holdbarhed forøges. Kombinationen af AL-KO originalbremsebelægninger, Longlife bremsekabler samt selvjusteringsmekanismen giver det mest effektive bremsesystem, man kan få til en campingvogn.



AL-KO OCTAGON STÖTDÄMPARE AL-KO OCTAGON STØDDÆMPERE

I OPTIMAL DÄMPNING

Stötdämpare åldras med tiden och dess egenskaper försämras. Vagnen uppträder oroligare på vägen och påfrestningarna på både kaross och inredning ökar. Med byte till nya AL-KO Octagon stötdämpare återställs husvagnens ursprungliga egenskaper.

Detta leder till:
Bättre körstabilitet
Säkrare inbromsningar
Optimal markkontakt

I MONTERING

AL-KO Octagon stötdämpare kan monteras på alla typer av axlar, inte bara på AL-KO Euro-axlar, under beaktande av de inbyggnadsmått som anges i monteringsanvisningen.

I OPTIMAL DÆMPNING

Støddæmpere ældes med tiden, og egenskaberne bliver dårligere. Anhængerens vil opføre sig mere uroligt på vejen, og belastninger på både chassis og indretning øges. Ved at skifte til AL-KO Octagon støddæmpere, genoprettes campingvognens oprindelige egenskaber.

Dette medfører:
Bedre kørestabilitet
Mere sikker opbremsning
Optimalt vejgreb

I MONTERING

AL-KO Octagon støddæmpere kan monteres på alle typer aksler, ikke kun på AL-KO Euro-aksler. Dette selvfølgelig under hensyntagen til de indbygningsmål der er angivet i monteringsanvisningen.

Art. Nr. Varenr.	Enkelaxel Enkelt aksel	Tandemaxel Tandemaksel	Färg Farve	Vikt kg Vægt kg
122 45 14	max 900 kg	max 1600 kg	grön/grøn	1,3
122 45 15	max 1350 kg	max 2700 kg	blå/blå	1,3
122 45 16	max 2000 kg	max 3500 kg	röd/rød	1,3
122 45 17	max 4000 kg	max 7500 kg	svart/sort	1,5



AL-KO SAFETY – STÖLDSKYDDSLÅS AL-KO SAFETY – TYVERISIKRING

Universallås som passar på de flesta förekommande standardkulkopplingar (Ø50 mm). Låset är inte provat av SBSC.

Universallås der passer til de fleste standardkoblinger (Ø 50 mm).



Europeiskt standardutförande **Compact** med silverkåpa

Compact med sølvkappe, europæisk standardudførelse.



Safety Trepack AKS 3004
Safety Tre-i-en AKS 3004

1 AKS 3004

2 SAFETY

3 SAFETY BALL
se sid 11 katso sivu 11



Art.nr Varenr.		Mått Mål
122 51 56	Safety Premium Trepack AKS 3004	se tabell sid 7
122 51 55*	Safety Compact tre-i-en AKS 3004	se tabel side 7

* Marknadsförs ej i Sverige /

10



AL-KO **Safety Premium** är ett av få kopplingslås som klarar Svenska Stöldskyddsforeningens stränga normer.



AL-KO **Safety Premium** er en af de få koblingslåse der lever op til "Svenska Stöldskyddsforeningens" strenge krav.

ALTERNATIV / ALTERNATIV

AL-KO erbjuder även enklare lås i olika utföranden. Dessa lås är dock ej provade och intygade av SBSC.

AL-KO tilbyder også enklare låse i forskellige udgaver. Disse låse er dog ikke testede og godkendte af SBSC.



Art.nr Varenr.	Typ Type	Färg Farve	För koppling Til Kobling	Vikt kg Vægt kg
131 08 92*	Safety Compact	silver/sølv	AKS 3004 Comfort	1,2
131 09 43*	Safety Compact	silver/sølv	AK 160 Ø 35	1,2
131 08 90*	Safety Compact	silver/sølv	AK 300/160 Ø 50	1,2
131 09 44*	Safety Compact	silver/sølv	AKS 1300	1,2
122 52 64	Safety Premium	röd/rød	AKS 2004/3004 AK 300	1,7
122 52 65	Safety Premium	röd/rød	AKS 1300	1,7
122 52 68	Safety Premium	röd/rød	AK 160 Ø 35	1,7
122 52 63	Safety Premium	röd/rød	AK 160 Ø 50	1,7

Instickslås /Stikslås	för koppling/til kobling
122 44 79	AK 7, AK 10/2, AK 252, AK 251
245 737	AKS 1300
203 141	AKS 2000, AK 30, AK 35
247 925	Bygellås för/Bøjlelås for AK 160, AK 300, AK 350
Universallås /Universallås	för koppling/til kobling
122 40 81	De fleste på marknaden/De fleste på markedet

* Marknadsförs ej i Sverige

AL-KO SOFT BALL & AL-KO SOFT DOCK

... skyddar fordon och ben!
... beskytter ben og køretøj!

AL-KO

QUALITY FOR LIFE

| SOFT BALL

Med kulskyddet AL-KO Soft Ball på bilens dragkula minimerar du risken för skador på till exempel andra fordon vid backning på trånga platser.

| SOFT DOCK

Med sin mjuka yta minskar AL-KO Soft Dock risken för småskador på dragbilens stötfångare vid ihopkoppling av ekipaget.

Både AL-KO Soft Ball och AL-KO Soft Dock utgör dessutom ett effektivt skydd för smalbenen, eftersom det är lätt gjort att gå emot dragkulan eller kulhandsken.

| SOFT BALL

Med kuglebeskytteren AL-KO Soft Ball på bilens trækkugle, minimeres risikoen for skader på andre køretøjer, ved for eksempel bakning på snævre områder.

| SOFT DOCK

Den bløde overflade på AL-KO Soft Dock nedsætter risikoen for småskader på trækøretøjets kofanger når anhængerens kobles på.

Desuden udgør både AL-KO Soft Ball og AL-KO Soft Dock en effektiv beskyttelse af skinnebenet, som nemt rammer trækkuglen eller kuglekoblingen.

Art. Nr.	Typ	För AL-KO kopplingar	
Varenr.	Type	Til AL-KO koblinger	
246 412	Soft Dock	AK 7, AK 10/2, AK 252, AK 160, AK 300	
Art. Nr.	Typ	För dragkrok	Färg
Varenr.	Type	Til trækkrog	Farve
247 095	Soft Ball	med 50 mm kula/kugle	Röd/Röd
1211738	Soft Ball	med 50 mm kula/kugle	Svart/Sort
1225991	Soft Ball	med 50 mm kula/kugle	Silver/Sølv



SOFT DOCK

I toppen på AL-KO Soft Dock finns en speciell skåra avsedd att fästa säkerhetsvävern i när denna ej används, så att den inte smutsas ned på marken.

SOFT BALL

For at sikkerhedswiren ikke skal ligge på jorden og blive beskidt når den ikke er i brug, er der en rille på toppen af AL-KO Soft Dock, hvor den kan fæstnes.



AL-KO SAFETY BALL

I AL-KO Safety Ball sätts i kulskålen på kulhandsken och försvårar därmed för den som har en specialkula med för liten diameter att olovligt koppla på vagnen.

I Tillsammans med ett Safetylås ger Safety Ball ett säkert stöldskydd.

| MONTERING

När vagnen inte är kopplad till bilen sätts Safety Ball i kulskålen istället för dragkrokens kula. Sätt Safety Ball i kulskålen och fäll ned handtaget så är den i funktion.

| MATERIAL

Rött kompositmaterial.

I AL-KO Safety Ball sættes i kugleskålen på kuglekoblingen – dermed vanskeliggøres ulovlig tilkobling af specialkugle med for lille diameter.

I Sammen med et Safetylås, giver Safety Ball en sikker beskyttelse mod tyveri.

| MONTERING

Når anhængerens ikke er tilkoblet, sættes Safety Ball i kuglekoblingen, i stedet for trækrogens kugle. Sæt Safety Ball i kugleskålen og pres håndtaget ned, så er den i funktion.

| MATERIALE

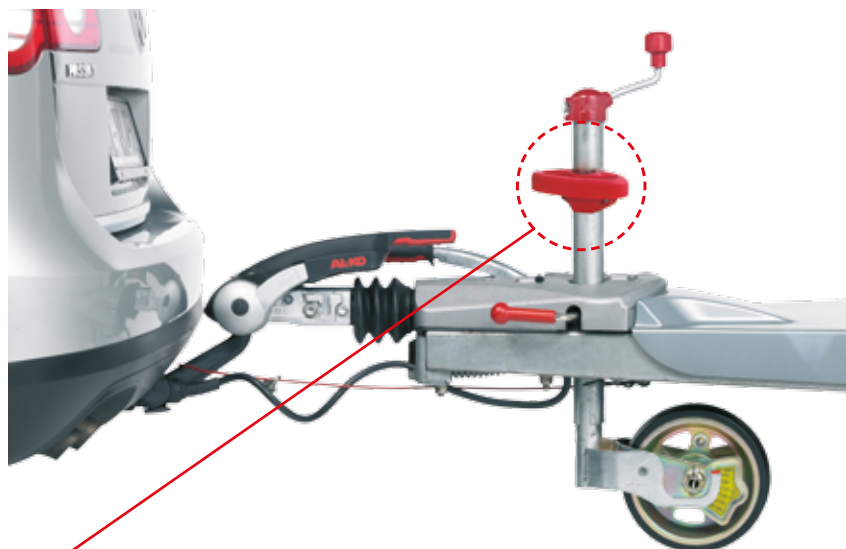
Rødt kompositmateriale.

SAFETY BALL



Art. Nr.	Typ	Färg
Varenr.	Type	Farve
247 104	Safety Ball	röd/röd

AL-KO RANGERHANDTAG AL-KO RANGERGREB



BEKVÄMT

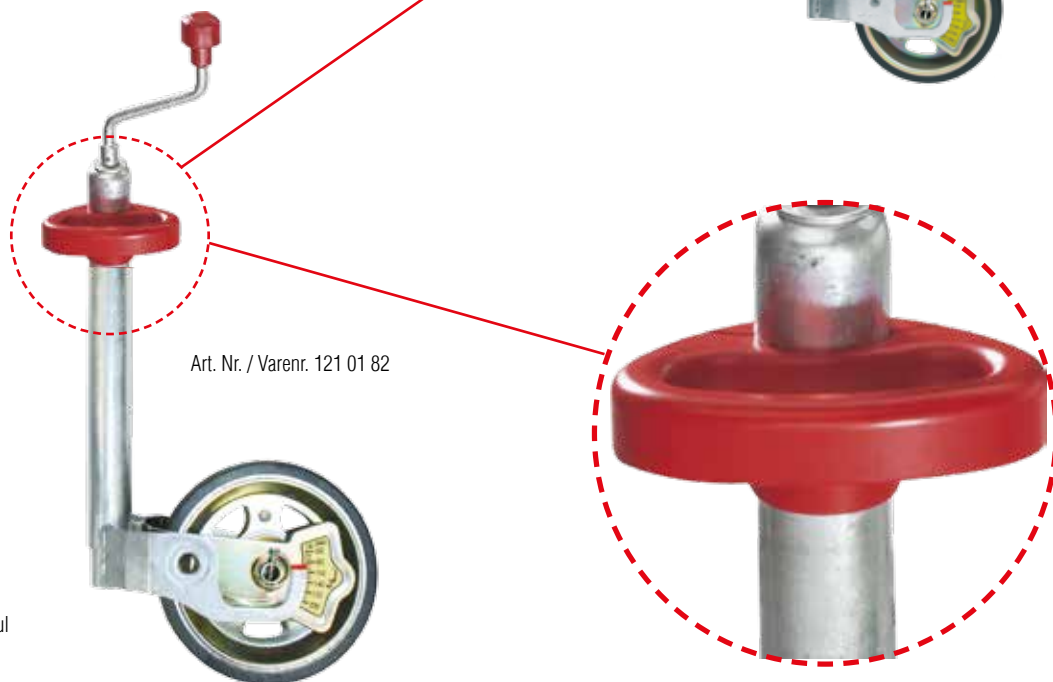
Gör det lättare att flytta alla typer av släp för hand.

SÄKERT

Förhindrar att du tappar stödhjulet. Med monterat rangerhandtag kan stödhjulsröret ej glida ut genom fästet, om du någon gång inte skulle ha dragit åt låsvredet tillräckligt hårt eller om du kör på så ojämn väg att vredet skakar loss.

LÄTTMONTERAT

AL-KO rangerhandtag passar alla stödhjul med yterrör \varnothing 48 mm och fästs enkelt med fyra skruvar.



Art. Nr. / Varenr. 121 01 82

BEKVEMT

Gör det nemmere at rangere alle typer af anhängere manuelt.

SIKKERT

Förhindrar tab af støttehjulet. Hvis låsehåndtaget for eksempel ikke er tilstrækkelig strammet, eller ved kørsel på så ujævnt underlag at der er risiko for at hjulet ryster løs, så kan støttehjulsrøret ikke glide ud gennem fæstet, med rangergrebet monteret.

NEMT AT MONTERE

AL-KO Rangerhåndtag passer til alle støttehjul med yderrør \varnothing 48 mm, og monteres nemt med fire skruer.

AL-KO KOMFORT-KIT - för din bekvämlighet! - for din bekvemmelighed!

I STÖDBENEN MANÖVRERAS STÅENDE

Med vevstyrningen AL-KO Komfort-Kit kan du, tack vare den ledade förlängningen, stå upprätt när du vevar stödbenen.

I INGA PROBLEM ATT HITTA RÄTT

De svarta plaststyrningarna som styr stödbensveven rätt är lätta att se även när du står upp. Slut med krypanDET på marken, med risk för fläckar på knäna, när du ska placera vevens hylsa på spindelmuttern.

I STÖTTEBENENE BETJENES STÅENDE

Takket være den leddede forlænger på håndsvinget AL-KO Komfort-Kit, kan du stå oprejst og betjene støttebenene.

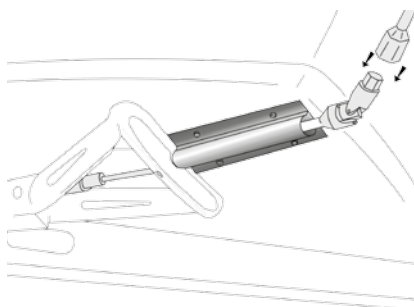
I NEMT AT PLACERE HÅNDTAGET

De sorte plasticforlængere der styrer støttebenshåndsvinget er nemme at se, selv når du står oprejst. Når du skal placere håndsvingets topstykke over spindelmøtrikken, behøver du ikke kravle rundt på jorden.



Kontrollera att utrymmet mellan stödbensspindelns mutter och ytterkanten på golvet i alla fyra hörnen är fritt från el- eller gasolledningar, värmeslangar och liknande. På vissa husvagnsmodeller kan det tyvärr vara omöjligt att montera AL-KO Komfort-Kit.

Check at området mellem støttebensspindelns møtrik og gulvets yderkant i alle fire hjørner, er frit fra el- og gasolledninger, varmerør og lignende. På visse campingvogne er det desværre ikke muligt at montere AL-KO Komfort-Kit.



Art.Nr. Varenr.	Passar till Passer til	Vikt kg Vægt kg
121 05 06	stödben med sexkantsmutter 19 mm alle støtteben med møtrik SW19	2,3

AL-KO PREMIUM COVER – elegans för din husvagn! – stilfuldt til campingvognen!

AL-KO

QUALITY FOR LIFE

| EKSLUSIV DESIGN

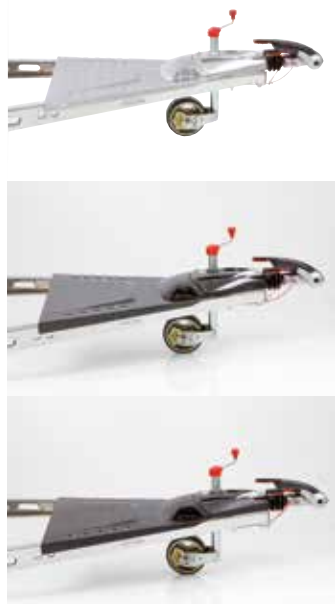
| ENKEL MONTERING

| PASSAR PÅ 150/200V

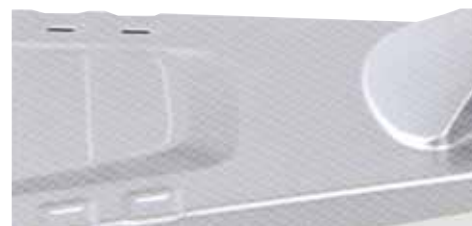
| EKSLUSIV DESIGN

| ENKEL MONTERING

| PASSER PÅ 150/200V



Art. Nr. Varenr.	Passar på AL-KO Passer til AL-KO	Färg Farve	Vikt Vægt
125 87 99	Påskjutsbroms Euro II	Silver/Sølv	0,5 kg
125 88 00	Påskjutsbroms Euro II	Kolfiber/Kolfiber	0,5 kg
125 88 01	Påskjutsbroms Euro II	Svart/Sort	0,5 kg
125 88 02	Dragbalk / Trækstænger	Silver/Sølv	2,5 kg
125 88 03	Dragbalk / Trækstænger	Kolfiber/Kolfiber	2,5 kg
125 88 04	Dragbalk / Trækstænger	Svart/Sort	2,5 kg



Förberedda hål för cykelställ
Forberedt hul for cykelstativ

AL-KO SÄKERHETSSKÅP AL-KO VÆRDISKAB



I SÄKERT

Säker låsning tack vare två runda lås-kolvar och infällda gångjärn.

I MONTERING

Säkerhetsskåpet levereras med fästplatta och fyra bultar. Muttrarna placeras inne i säkerhetsskåpet.

I INDIVIDUELL PLACERING

Kan monteras där det passar dig bäst, antingen stående eller liggande - på golvet, mot ett hjulhus, i en sänglåda eller i något skåp.

Professen arbetar snabbt: 80 % av alla inbrott är över på bara några minuter.

MED ETT AL-KO SÄKERHETSSKÅP I DIN HUSVAGN, HUSBIL ELLER BÅT ÄR DINA VÄRDESAKER I TRYGGT FÖRVAR!

I SIKKERT

Sikkert låst takket være to runde låserigler og indvendige hængsler.

I MONTERING

Skabet leveres med monteringsplade og fire bolte. Møtrikkerne er placeret inde i skabet.

I INDIVIDUEL PLACERING

Kan monteres hvor det passer bedst, enten stående eller liggende, på gulvet eller opad en hjulkasse, i en sengekasse eller i et skab.

De professionelle arbejder hurtigt – 80 % af alle indbrud er overstået i løbet af få minutter.

MED ET AL-KO VÆRDISKAB I CAMPINGVOGNET, AUTOCAMPEREN ELLER BÅDEN, ER ALLE VÆRDIGENSTANDE I SIKKER FORVARING!

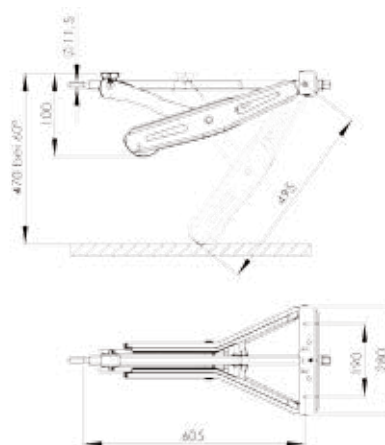
Art. Nr.	Yttermått Længd x Bredde x Højde	Volym	Vikt kg
245 091	300 x 240 x 200 mm	14 Liter	12,5

Vare Nr.	Udvendige mål Længde x Bredde x Højde	Volumen	Vægt kg
245 091	300 x 240 x 200 mm	14 Liter	12,5



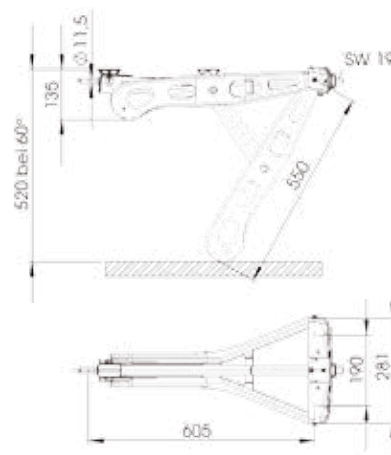


AL-KO STÖDBEN STABILFORM 1000 KG AL-KO STÖTTEBEN STABILFORM 1000 KG



AL-KO STÖDBEN PREMIUM STABILFORM 1250 KG AL-KO STÖTTEBEN PREMIUM STABILFORM 1250 KG

Premium stödben godkända för större husvagnar med totalvikt ända upp till 3000 kg. De är 55 mm längre än Stabilformstödben i normalutförande (267 265).
Premium stötteben er godkendte for større campingvogne med en totalvægt helt op til 3000 kg. De er 55 mm længere end Stabilform stötteben (267 265).

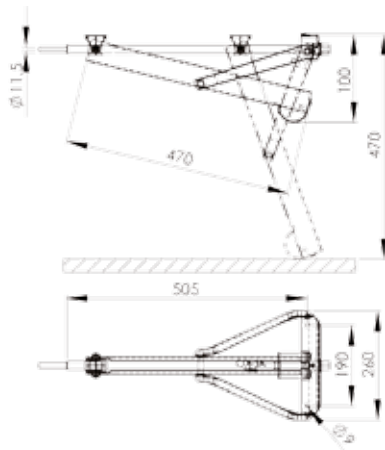


Art. Nr	Typ	Längd mm	Sammanlagd totalvikt	max. stat. bärkraft	Vikt
Varenr.	Type	Längde mm	totalvægt kg	bæreevne kg	Vægt kg
122 16 94	Stabilform Premium	605	3000	1250	4,9
267 265	Stabilform	605	2000	1000	4,2
205 808	Standard kort/kort	505	1300	800	3,4
205 817	Standard lång/lang	605	1300	800	3,6

AL-KO STÖDBEN STANDARD 800 KG, KORT AL-KO STØTTEBEN STANDARD 800 KG, KORT

AL-KO

QUALITY FOR LIFE



I LÄTTMONTERADE

På förberedda husvagnschassier är monteringen enkel och snabb. Den ena änden sticks in i det utstansade fästet i chassiet, medan den andra sidan skruvas fast i husvagnen med två bultar.

I STABILA

Upp till 20 % ökad stabilitet med AL-KO Stabilform-stödben jämfört med Standard

AL-KO Stabilform-stödben ger ökad stabilitet genom den speciellt pressade förstyrningsprofilen, utformningen på sidorna och den starka spindel-muttern med rullad trapetsgånga.

I LÅNG LIVSLÄNGD

Tack vare galvanisering.

I ANVÄNDNING

Stödben är endast till för att stabilisera vagnen och golvet vid uppställning. Man skall INTE använda stödbenen som domkraft eller liknande.

Vid 45° vinkel på stödbenet uppnås maximal bärfkraft.

Vid en vinkel under 45° reduceras den maximala bärfkraften.

De flesta AL-KO Kober chassier fr.o.m. 1989 är förberedda för montering av AL-KO stödben.

I NEMME AT MONTERE

På forberedte campingvognchassiser er monteringen enkel og hurtig. Den ene ende sættes i chassissets udstansede fæste, mens den anden boltes fast i campingvognen med to bolte.

I STABILE

Op til 20% forøget stabilitet med AL-KO Stabilform støtteben sammenlignet med Standard.

AL-KO Stabilform støtteben forøger stabiliteten via det specielt pressede forstærkningsprofil, udformningen af siderne og den kraftige spindelmøtrik med trapezgevind.

I LANGTIDSHOLDBARE

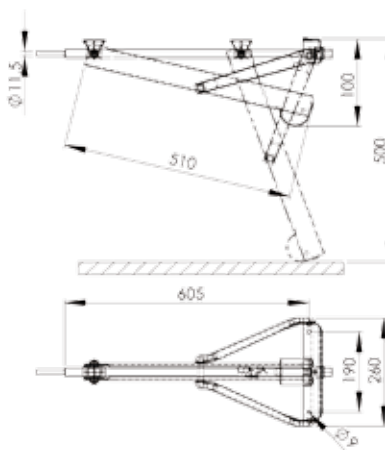
Takket være galvanisering.

I ANVENDELSE

Støtteben må kun bruges til at stabilisere vognen og gulvet ved opstilling. De må IKKE benyttes som donkraft eller lignende. Ved en støttebensvinkel på 45° opnås maksimal bæreevne. Ved en vinkel på under 45° reduceres den maksimale bæreevne.

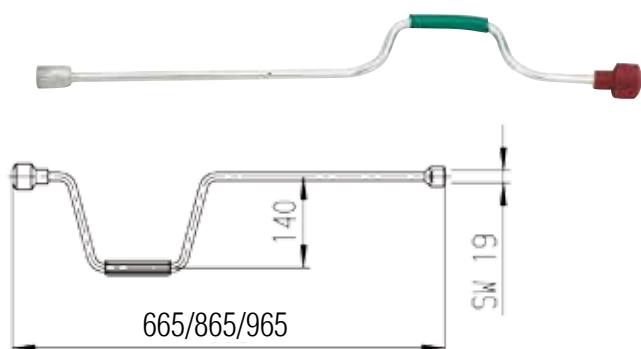
De fleste AL-KO Kober chassiser f.o.m. 1989, er forberedte for montering af AL-KO støtteben.

AL-KO STÖDBEN STANDARD 800 KG, LÅNG AL-KO STØTTEBEN STANDARD 800 KG, LANG



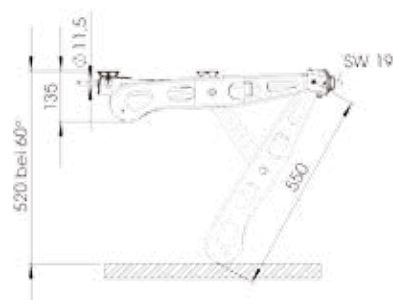
STÖDBENSVEV/STØTTEBENSHÅNDSVING

Art. Nr. Varenr.	Ytbehandling Overflade- behandling	Längd mm Længde mm	Mutter mm Møtrik mm	Vikt kg Vægt kg
122 55 59	galvaniserad galvaniseret	665	19	1,0
267 363	galvaniserad galvaniseret	865	19	1,25
122 14 57	galvaniserad galvaniseret	965	19	1,4



AL-KO E.C.S. ELEKTRISKA STÖDBEN MED FJÄRRKONTROLL AL-KO E.C.S. ELEKTRISKE STØTTEBEN MED FJERNBETJENING

**Ställ in och gör vagnen färdig för förtältet med några knapptryck
Indstil og gør vognen klar for forteltet med et par tryk på fjernbetjeningen**



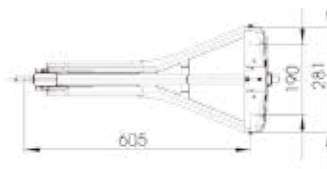
- | Manövrering med fjärrkontroll.
- | Helautomatisk utkörning, alla 4 stödbenen körs, ett och ett, med ett knapptryck ned till marken. Därefter justeras stödbenen individuellt tills rätt läge erhålls.
- | Helautomatisk inkörning, alla 4 stödben körs, ett och ett, med ett knapptryck upp mot husvagnsgolvet.
- | Elektroniskt överbelastningsskydd förhindrar skador på stödben och påbyggnad.
- | Vid strömförlust kan stödbenen vevas såväl upp som ned manuellt.
- | Tack vare "Big Foot" plattorna står vagnen stabilt.
- | Enkel eftermontering på alla AL-KO chassier fr.o.m. årsmodell 1989.
- | Tack vare den låga vikten på 37,5 kg innebär monteringen av AL-KO E.C.S. en viktökning på endast 15,7 kg, jämfört med fyra manuella Stabilform stödben.
- | Rekommenderas för både husvagnar och försäljningsvagnar med en totalvikt upp till 2 500 kg.
- | Betjening med fjernbetjening.
- | Fulldautomatisk sänkefunktion. Med ett knapptryck, sänkes de 4 støtteben ét efter ét ned mod underlaget. Derefter justeres støttebenene individuelt, indtil korrekt position opnås.
- | Fulldautomatisk hævefunktion. Med ett knapptryck hæves alle 4 støtteben op mod campingvognens gulv.
- | Elektronisk beskyttelse mod overbelastning, forhindrer skader på bl.a. støtteben.
- | Ved strømsvigt kan støttebenene betjenes manuelt.
- | Takket være "Big Foot" pladerne står vognen stabilt.
- | Enkel eftermontering på alle AL-KO f.o.m. årsmodel 1989.
- | Takket være den lave vægt på 37,5 kg, medfører monteringen af AL-KO E.C.S. kun en vægtstigning på 15,7 kg, sammenlignet med fire manuelle Stabilform støtteben.
- | Anbefales til både campingvogne og mobile salgsvogne med en totalvægt på op til 3 000 kg.

UNDERHÅLL

Spindelstangen måste regelbundet rengöras och fettas in.

VEDLIGEHOLDELSE

Spindelstangen skal løbende rengøres og smøres.



Art. Nr. / Varenr. 122 30 96

SKYDDSHUVA - FÖR DIN PÅSKJUTSBROMS DÆKKE – FOR DIN PÅLØBSBREMSE

- | Färgbeständigt tyg av hög kvalitet
- | Smuts- och vattenavstötande "Cleangard Cover"
- | Med 4 metallöjletter och 2 spännband för att fästa runt dragbalkarna

- | Farvebestandigt stof af høj kvalitet
- | Smuds- og vandafvisende "Cleangard Cover"
- | Med 4 metaløjer og 2 spændebånd for fastgøring rundt om trækstængerne

Art. Nr.	Vikt sats
Varenr.	Vægt
173 04 74	0,3 kg



AL-KO BIG FOOT™ STÖDBENSPLATTOR AL-KO BIG FOOT™ STØTTEBENSPLADER

AL-KO

QUALITY FOR LIFE

GENOMTÄNKTA

När stödbenet vevas ner kommer **AL-KO Big Foot** att automatiskt vinklas i rätt läge när plattan tar i marken. Tack vare de avlånga spåren på stödbensplattan kommer stödbenet under den sista justeringen att glida på plattan i stället för på marken, vilket gör att det erfordras mindre kraft för att ställa upp husvagnen.

KOMPAKTA

Tack vare att plattan automatiskt fälls upp påverkas ej markfrigången.

MONTERING

AL-KO Stabilformstödben fr.o.m. 2001 är förborrade för Big Foot. På äldre stödben måste man borra ett hål enligt medföljande bormall.

ENKELT OCH BEKVÄMT

Med AL-KO Big Foot monterade på din husvagn behöver du inte längre släpa med dig brädstumpar eller liknande för att lägga under stödbenen! Du sparar både vikt och värdefullt utrymme, och uppställningen går mycket snabbare och smidigare.

DETTA INGÅR

Art. Nr 121 24 58
4 Big Foot plattor
Monteringsmaterial
Vikt 2,5 kg

GENNEMTÆNKTE

Når støttebenet sænkes, vil **AL-KO Big Foot** automatisk placeres i korrekt vinkel, når pladen når underlaget. Takket være rillerne i støttebenspladen, vil støttebenet glide på pladen i stedet for på underlaget, ved den sidste justering. Dermed kræves mindre kraft for at opstille campingvognen.

KOMPAKTE

Da pladen automatisk slås op, påvirkes frihøjden ikke.

MONTERING

På AL-KO Stabilform støtteben f.o.m. 2001 er der forboret til Big Foot. På ældre støtteben skal der bores et hul ifølge den medfølgende boreskabelon.

ENKELT OG KOMFORTABELT

Med AL-KO Big Foot monterede på campingvognen, er det slut med at medbringe brædder eller andet til at lægge under støttebenene! Det sparer både vægt og kostbar plads, og opstillingen går meget hurtigere og mere smidigt.

DETTE INDGÅR

Varenr. 121 24 58
4 Big Foot plader
Monteringsmateriale
Vægt 2,5 kg



Art. Nr.	Vikt sats
Varenr.	Vægt sæt
121 24 58	2,5 kg



Når benet vevats ut...
Når benet sænkes.....



...fålls plattan ner...
...fældes pladen ned....



...och benet glider på plattan
.... og benet glider på pladen.

AL-KO BIG FOOT™ 45 MM ADAPTER AL-KO BIG FOOT™ 45 MM ADAPTER

NÄRMARE MARKEN

45 mm adapter för att förhöja dina Stabilform stödben

TÆTTERE PÅ UNDERLAGET

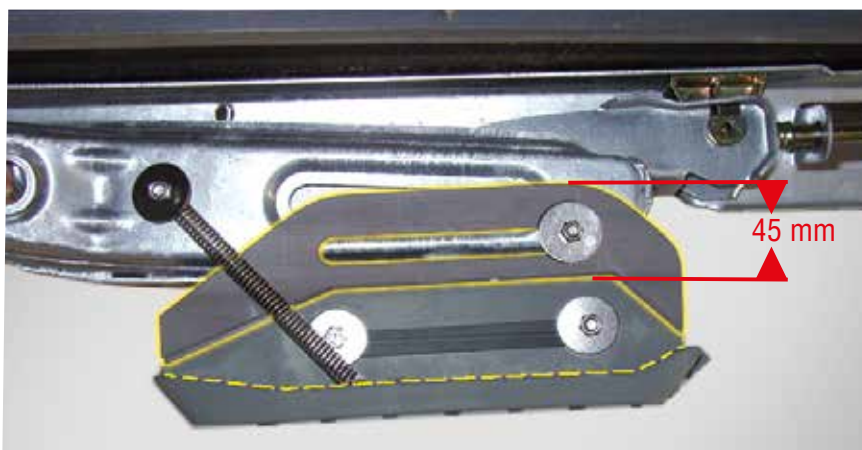
45 mm adapter til forhøjelse af Stabilform støtteben.

DETTA INGÅR

Art. Nr 121 38 99
4 adapter, 45 mm
4 sätser monteringsmaterial
Vikt 2,5 kg

DETTE INDGÅR

Varenr. 121 38 99
4 adaptere 45 mm
4 sæt monteringsmateriale
Vægt 2,5 kg





AL-KO PREMIUM STØDHJUL AL-KO PREMIUM STØTTEHJUL

Enkel hantering - Enkel rangering
Nem håndtering – Nem rangering

BRETT HJUL I MODERN DESIGN SOM UNDERLÆTTAR RANGERING

- På hårt underlag rullar hjulet lätt på slitbanans förhöjda mittsektion.
- På mjukt underlag bär hela slitbanans bredd upp hjulet för att ge maximal bärighet.
- Idealiskt i kombination med rangermotorer som verkar på husvagnshjulen tack vare att hjulet inte gräver sig ner så lätt.

INTEGRERAD STÖDLASTVÅG

- Ingen separat våg behövs.
- God precision.
- Gör det enklare att lasta vagnen för att uppnå max tillåtet kultryck, vilket är viktigt för körstabiliteten

FJÄDRANDE HJULINFÄSTNING

- Underlättar rangering. Hjulet rullar lättare över ojämnheter och kanter.

ERGONOMISKT UTFORMAD OCH AVTAGBAR VEV

- Trycklager som gör det lätt att veva och med avtagen vev är det enkelt att montera och demontera stödhjulet.

AVTAGBART HJUL

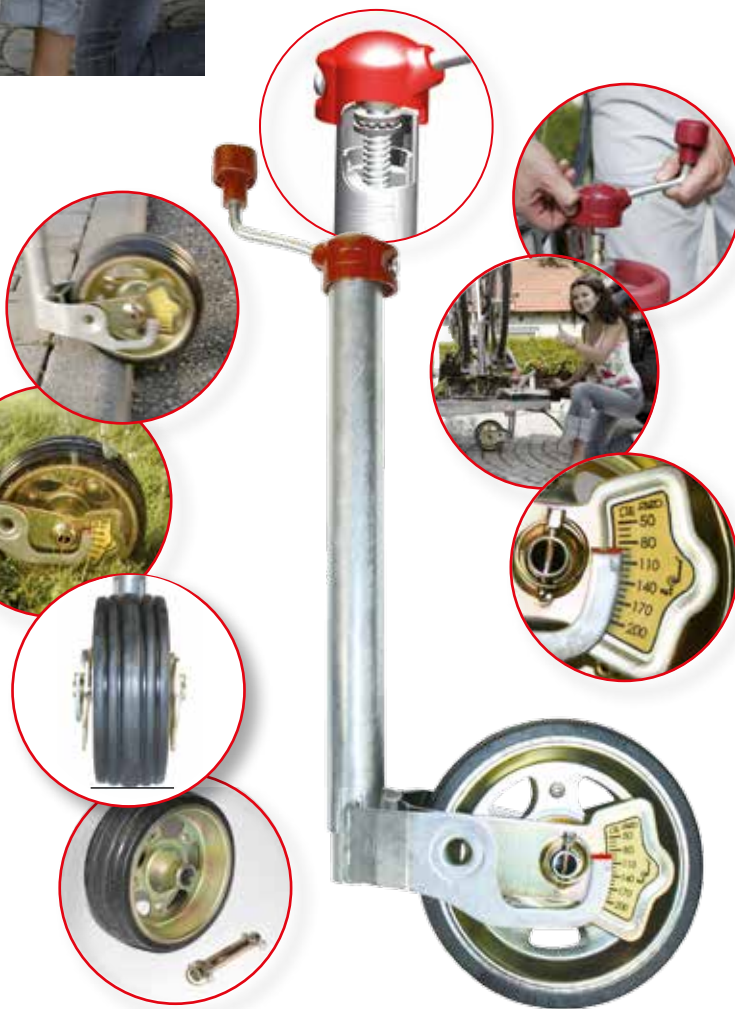
- Lätt att byta och tillfälligt ta bort vid t.ex. kritiska färjepåfarter.

HÖGVÄRDIGT KORROSIONSSKYDD

- Varmförzinkat med en skiktjocklek på upp till 70 µm.

BÄST FÖR MAMMUT

- Med sin goda bärighet och fjädring är detta stödhjul idealiskt för husvagnar med Mammut eller andra rangersystem, se sid 3



BRETT HJUL I MODERNE DESIGN DER GØR RANGERINGEN NEMMERE

- På hårt underlag ruller hjulet let på slidbanens ophøjede midtersektion.
- På blødt underlag benyttes hele slidbanen for at opnå maksimal bæreevne.
- Da hjulet ikke graver sig ned så let, er det perfekt i kombination med rangermotorer som arbejder på campingvognens hjul.

INTEGRERET STØTTELASTVÆGT

- Ingen separat vægt er nødvendig.
- God præcision.
- Gør det nemmere at laste vognen for at opnå et kultryk der ligger på det maksimalt tilladte, hvilket er vigtigt for kørestabiliteten.

FJEDRENDE HJULOPHÆNG

- Gør rangeringen nemmere. Hjulet ruller lettere over kanter og ujævnheder.

ERGONOMISK UDFORMET MED AFTAGELIGT HÅNDSVING

- Trykkløjer som gør det lettere at dreje, og med afmonteret håndsving er det nemt at montere og afmontere støttehjulet.

AFTAGELIGT HJUL

- Nemt at skifte, eller midlertidigt fjerne, ved for eksempel kritisk ombordkørsel på færge.

KORROSIONSBESKYTTELSE AF HØJ KVALITET

- Varmeforzinket med en lagtykkelse på op til 70µm.

BEDST FOR MAMMUT

- Med sin gode bæreevne og affjedring er dette støttehjul ideelt for campingvogne med Mammut eller andre rangersystemer, se side 3

TIPS

Kompletera stödhjulet med ett AL-KO rangerhandtag (se sid. 12) för att få ut mesta möjliga av stödhjulets goda rangeregenskaper

TIPS

Supplér støttehjulet med et AL-KO rangergreb for at få mest muligt ud af støttehjulets gode rangeregenskaber (se side 12).



Art. Nr.	Bärighet statiskt kg	Bärighet dynamiskt kg	Rör Ø mm	Korrosionsskydd	Hjul mm	Hjullager	Vikt kg
Varenr.	Bæreevne statisk max.	Bæreevne dynamisk max.	Rør Ø mm	Korrosionsbeskyttelse	Hjul mm	Hjullejer	Vægt kg
122 44 95	300	180	48	Galvaniserat	230x80	Glidlager	9,8
122 44 95	300	180	48	Fuldgalaniseret	230x80	Glidlejer	9,8
					Massivgummi		
					Massivgummi		

AL-KO STÖDHJUL/STØTTEHJUL

AL-KO

QUALITY FOR LIFE

- | Miljontals tillverkade - beprövad teknik
- | Galvaniserade rör
- | Ergonomiskt utformad vev
- | Trycklagrad vev - lättvevade

- | Produceret i massevis – gennemprøvet teknik
- | Galvaniserede rør
- | Ergonomisk håndsving
- | Håndsving med trykleje – nemme at betjene



Art. Nr.	Max. Belastning kg	Totallængd indraget mm	Rør Ø mm	Hjul Ø mm
122 44 89	150	470	48	Massivgummi 200x50 Plastfælg
122 44 92	150	550	48	Massivgummi 200x50 Stålfælg
122 44 91	150	560	48	Massivgummi 215x70 Plastfælg
122 44 94	200	580	48	Luftgummi 260x85 Stålfælg
122 24 37	300	550	48	Massivgummi 200x50 Stålfælg
122 45 02	500	530	60	Massivgummi 200x50 Stålfælg

Varenr.	Max. belastning kg	Totallængde uden håndsving	Rør Ø mm	Hjul Ø mm
122 44 89	150	470	48	Fastgummi 200x50 Plastfælg
122 44 92	150	550	48	Fastgummi 200x50 Stålfælg
122 44 91	150	560	48	Fastgummi 215x70 Plastfælg
122 44 94	200	580	48	Luftgummi 260x85 Stålfælg
122 24 37	300	550	48	Fastgummi 200x50 Stålfælg
122 45 02	500	530	60	Fastgummi 200x50 Stålfælg

AL-KO RESERVHJULSHÅLLARE / RESERVEHJULSHOLDER

Tunga föremål, som till exempel ett reservhjul, skall transporteras så nära husvagns-axeln som möjligt.

AL-KO reservhjulshållare monteras därför mellan rambalkarna och direkt bakom axeln sett i körriktningen.

AL-KO reservhjulshållare har mycket låg vikt och är konstruerad (teleskopiskt utdragbar) så att reservhjulet blir lätt åtkomligt från den sida som är vänd bort från trafiken.

Tunge genstande, som for eksempel et reservehjul, skal transporteres så tæt som muligt på campingvognens aksel.

AL-KO reservhjulsholder monteres derfor mellem rammens vanger direkte bagved akslen i køreretningen.

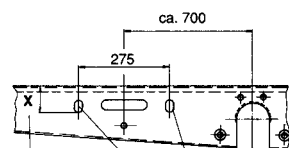
AL-KO reservhjulsholder vejer ikke ret meget, og er konstrueret således at hjulet nemt kan nås fra den side der er vendt væk fra trafikken (udtrækkelig teleskopmodel).

Vilka däckdimensioner passar?

Hvilke dækdimensioner passer?

Mått X min. Mål X min.	Max. däcksdim. för Typ EH1 Max. däckdim. v/ type EH1	Max. däcksdim. för Typ EH1/BR Max. däckdim. v/ type EH1/BR
75 mm	155 R 13	175 R 13, 175 R 14, 175/70 R 14
85 mm	165 R 13	185 R 13, 185 R 14
95 mm	175 R 13, 175 R 14, 175/70 R 14	195 R 13, 195 R 14, 195/70 R 14
105 mm	185 R 14	205/70 R 14, 205/70 R 15
115 mm	195/70 R 14	205/70 R 14, 205/70 R 15
125 mm	205/70 R 14, 205/70 R 15	

Art. Nr. Varenr..	Typ Type	Rambredd Rammebredde Mått A mm	Vikt Vægt kg
155 59 43	EH1	1250-1550	6,8
155 59 55	EH1	1450-1850	7,7
155 60 10	EH1/BR	1465-1815	7,7



Måttet X avgör hur bredt reservhjulet kan vara
Mål X afgør hvor bredt reservhjulet kan være

Monteringshål för reservhjulshållare
Monteringshuller for reservehjulsholder



AL-KO DOMKRAFT/DONKRAFT

Ombärlig som domkraft den gången du råkar ut för en punktering.

Idealisk även för att ställa upp vagnen vågrätt i tvärläng när nivåkillnaden är stor. Observera att husvagnen måste vara kopplad till dragbilen när den lyfts med domkraften. Tag bort domkraften när du pallat upp under hjulet/hjulen.

Säker infästning – vagnen kan ej glida av domkraften.

Mycket robust konstruktion för många års säker funktion.

Fästvinklarna ger en extra förstärkning av ramen och ger samtidigt ett extra stöd åt golvet.

Fästvinklarnas utformning gör att tvärkrafterna på rambalkarna minimeras.

Uundværlig hvis du kommer ud for en punktering.

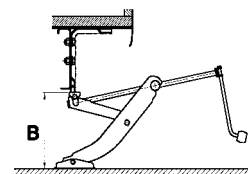
Også perfekt ved vognopstilling når der er stor niveauforskel. Vær opmærksom på at campingvognen skal være tilkoblet trækøretøjet når den hejses op med donkraften. Fjern donkraften når hjulet/hjulene er klodset op.

Sikker fastgørelse – det er ikke muligt for vognen at glide ned fra en AL-KO donkraft.

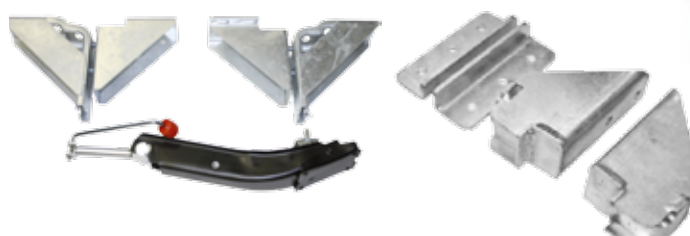
Meget robust konstruktion – sikker funktion i mange år.

Vinkelbeslagene giver ekstra förstärkning af rammen, og giver samtidigt ekstra gulvstøtte.

Vinkelbeslagets konstruktion gør at tværkræfterne på rammens vanger minimeres.



246 059 - För max 800 kg Inkl. box. För max 800 kg Inkl. boks.



122 25 30 - För max 1000 kg med förstärkningar. För max 1.000 kg med förstärkninger.



173 02 40 - Fäste för hydraulisk donkraft. 1500 kg. Beslag for hydraulisk donkraft. 1500 kg.



Art. Nr. Varenr.	Belastning Belastning kg	Min. Höjd Min. højde A mm	Lyfthöjd Løftehøjde mm	Max. Höjd Maks. højde B mm	Vikt Vægt kg
246 059 inkl. box/inkl. boks	800	85	290	375	4,5
122 25 30 med förstärkningar/ med förstärkninger	1000	85	290	375	5,5
173 02 40 Fäste för hydraulisk donkraft Beslag for hydraulisk donkraft	1500	*	*	*	4,5

* Dessa mått bestäms av hydraulisk donkraften / Disse mål bestemmes af den hydrauliske donkraft



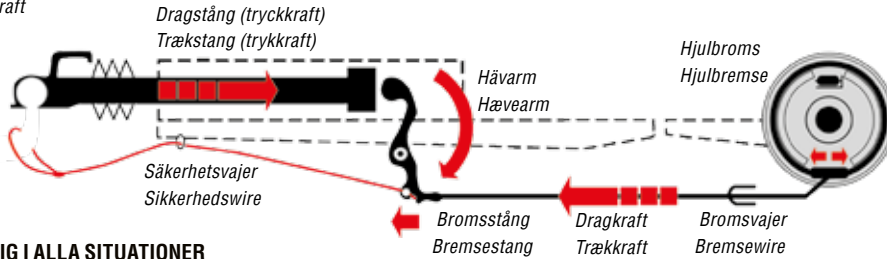
Hydraulisk donkraft ingår ej
Hydraulisk donkraft indgår ikke

AL-KO BROMSSYSTEM – PÅSKJUTSANORDNING AL-KO BREMSESYSTEM – PÅLØBSANORDNING

AL-KO

QUALITY FOR LIFE

Kulans påskjutskraft
Kuglens påløbskraft



TILLFÖRLITLIG I ALLA SITUATIONER

Optimal bromsförmåga, långt bättre än vad föreskrifterna kräver!

Påskjutsanordningen är att betrakta som styrenheten för hela bromssystemet. När dragbilen bromsar kommer dragkulan att skapa en påskjutskraft som via kulhand-sken överförs till dragstången. När denna kraft överstiger ett visst värde kommer dragstången att tryckas bakåt mot hävarmen. Hävarmen drar bromsstängens framåt, och via bromsvajrarna överförs kraften till hjulbromsarna.

PÅLIDELIG I ALLE SITUATIONER

Optimal bremseevne - langt bedre end foreskrifterne kræver!

Påløbsanordningen skal betragtes som styreenheden for hele bremsesystemet. Når trækkøretøjet bremser, vil trækkuglen skabe en påløbskraft som via anhængerkoblingen overføres til trækstangen. Når denne kraft overstiger en vis værdi, vil trækstangen trykkes bagud mod hævearmen. Hævearmen trækker bremsestangen fremad, og via bremsewirerne overføres kraften til hjulbremserne.

1 Minimalt motstånd vid backning.

Hos AL-KO påskjutsbromsar uppgår bromskraften vid backning till ca 1 % av totalvikten, medan föreskrifterna tillåter en bromskraft på upp till 8 %.

2 Inga problem, inte ens i branta backar.

Vid växling av körriktning, från backning till körning framåt, kräver föreskrifterna en bromskraft på minst 50 % av totalvikten. Hos AL-KO påskjutsbromsar uppgår kraften till hela 65 %.

3 Tillförlitlig nödbroms.

Om husvagnen skulle lossa från dragbilen kommer säkerhetsvajern att dra åt bromsarna så att vagnen stoppas. I föreskrifterna anges att bromskraften i detta fall måste uppgå till minst 18 % av totalvikten, men hos AL-KO påskjutsbromsar uppgår den till hela 28 %.

1 Minimal modstand ved bakning.

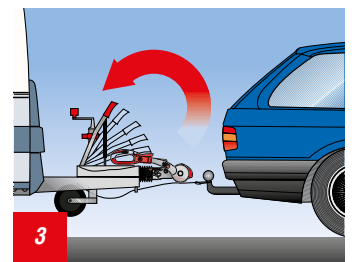
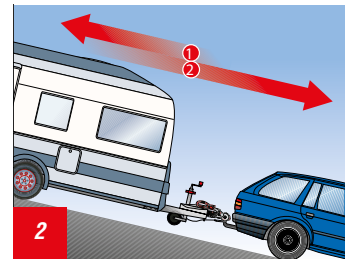
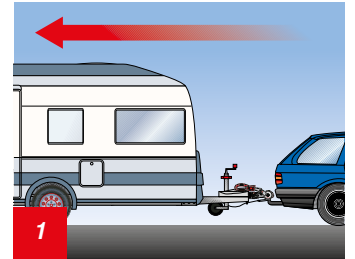
Med AL-KO påløbsbremser kommer bremskraften ved bakning kun op på ca. 1% af totalvægten. Foreskrifter tillader en bremsekraft på op til 8%.

2 Ingen problemer, ikke engang i stejle bakker.

Ved skifte af køreretning, fra bakning til kørsel fremad, kræver foreskrifterne en bremsekraft på mindst 50% af totalvægten. Med AL-KO påløbsbremser kommer op på hele 65%.

3 Pålidelig nödbremse.

Skulle campingvognen løse sig fra trækkøretøjet, vil sikkerhedsviren trække i bremserne, så vognen stoppes. I foreskrifterne er der påkrævet en bremsekraft på mindst 18 % af totalvægten. AL-KOs påløbsbremser kommer op på hele 28%.



AL-KO BROMSSYSTEM – HÅNDBROMS AL-KO BREMSESYSTEM – HÅNDBREMSE

STOP AL-KO RÜCKROLL-STOP



3 Automatisk stramning.

Skulle det ske at håndbromsen ikke er trukket helt, så er der alligevel ingen risiko for at campingvognen begynder at rulle baglæns, selv i stejle stigninger. Takket være håndbromsens håndtag der støttes af en gasfjeder, er det tillstrækkeligt at håndbromsen trækkes forbi "dødpunktet" for at den automatisk skal strammes helt, hvis vognen skulle begynde at rulle baglæns.

1 Säker bromsning i medlut.

I en nedförsbacke föreskrivs en minsta bromskraft via handbromsen på 18 % av totalvikten. AL-KO når hela 62 %.

1 Sikker bremnsning - nedad bakke.

Ved hældning foreskrives der en minimum bremsekraft via håndbromsen på 18 % af totalvægten. AL-KO opnår hele 62 %!

2 Säker bromsning i motlut.

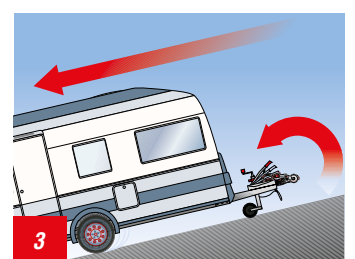
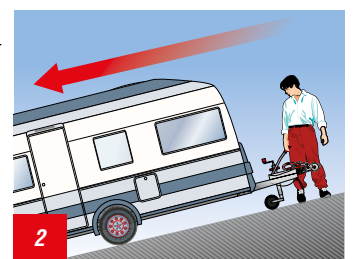
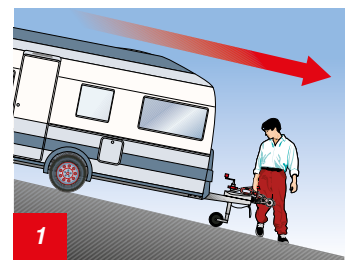
I denna situation uppgår bromskraften via handbromsen hos AL-KO till 37 % av totalvikten, medan föreskrifterna endast kräver 18 %.

2 Sikker bremnsning - opad bakke.

Her er bremsekræften via håndbromsen hos AL-KO 37 % af totalvægten. Foreskrifterne kræver kun 18 %.

3 Automatisk åtdragning.

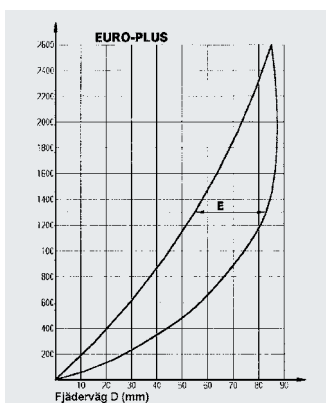
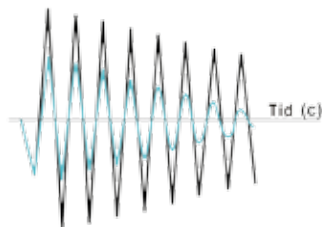
Även om handbromsspaken inte skulle vara helt åtdragen finns det ingen risk att husvagnen börjar rulla baklänges ens i en brant uppförsbacke. Tack vare att handbromsspaken understöds av en gasfjäder räcker det med att handbromsen dras åt förbi "dödpunkten" för att den automatiskt ska dras åt helt om vagnen börjar rulla baklänges.



AL-KO SEKKANTAXEL MED GUMMITORSION



- | OPTIMAL KØRKOMFORT
- | ROBUST OG LÅNGLIVAD
- | UNDERHÅLLSFRI FJÄDRING
- | INDIVIDUELL HJULUPPHÄNGNING



Skillnad fjädringsväg mellan standard och Deltaaxel

TEKNIKEN BAKOM AL-KO:S UNIKA SEKKANTSAXEL

| Lång fjädringsväg ger ökad komfort

Kombinationen av ett sexkantigt yterrör och ett trekantigt innerör i AL-KO:s gummitorsionsaxlar ger lång fjädringsväg och mjuka fjädringsrörelser.

Under fjädringsrörelsen finns gott om plats för gummit att arbeta.

| Säker fjädring

Tack vare den unika sexkantkonstruktionen kan gummitorsionsaxlarna och trekantståvet (och därmed pendelarmen) aldrig "kugga över", även om axeln utsätts för en extrem fjädringsrörelse. Detta kan däremot ske på axlar med fyrkantståv och fyra fjädergummier, eller att stålfjäderståvet går av på ståltorsionsaxlar.

| Hög egendämpning ger ökad säkerhet

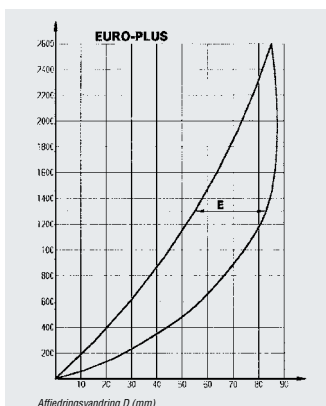
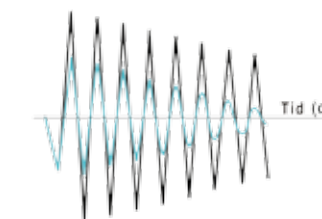
En viktig egenskap hos fjädringen i en husvagnsaxel är dess egendämpning – alltså förmågan att så snart som möjligt sluta fjädra fram och tillbaka.

Även här uppvisar AL-KO:s gummitorsionsaxlar de bästa värden.

AL-KO SEKSTKANTAKSEL MED GUMMITORSION



- | OPTIMAL KØREKOMFORT
- | ROBUST OG LANGTIDSHOLDBAR
- | VEDLIGEHOLDELSSEFRI FJEDRING
- | INDIVIDUELT HJULOPHÆNG



Forskell i fjædringsvædring mellem standard og Deltaaxel

TEKNIKEN BAG AL-KO:S UNIKKE SEKKANTSAXSEL

| Forlænget affjædringsvædring giver øget komfort

Kombinationen af et sekskantet yterrør og et trekantet inderrør i AL-KO's gummitorsionsaksler, giver forlænget affjædringsvædring og bløde fjædringsbevægelser.

Ved fjædringsbevægelsen gives gummit god plads at arbejde i.

| Sikker affjædring

Den unikke sekskantkonstruktion gør at gummitorsionsaxlerne og trekantståvet (og dermed pendelarmen) aldrig kan "hoppe over", selv om akslen bliver udsat for en ekstrem fjædringsbevægelse. Dette kan derimod ske på aksler med firkantståv og fire fjædergummier, eller på ståltorsionsaksler, hvor stålfjæderståvet kan knække.

| Høj egendæmpning giver øget sikkerhed

En vigtig egenskab ved affjædringen i en campingvognsaxel er dens egendæmpning, dvs. evnen til at den så hurtigt som muligt stopper med at fjædre frem og tilbage.

Også her opnår AL-KO's gummitorsionsaksler de bedste værdier.

AL-KO EURO DELTA-AXEL AL-KO EURO DELTA-AKSEL

AL-KO

QUALITY FOR LIFE

Maximal säkerhet tack vare mjuk fjädring
och väl definierade fjädringsrörelser vid:

- | Kurvtagning
- | Krängning
- | Omkörning
- | Sidvind
- | Körning på broar

Maksimal sikkerhed, takket være blød affjedring
og vel definerede fjedningsbevægelser ved:

- | Kurvekørsel
- | Krængning
- | Overhaling
- | Sidevind
- | Kørsel på broer

DELTA-AXELNS FJÄDRINGSGEOMETRI MOTVERKAR CENTRIFUGALKRAFTEN!

DELTA-AKSELNS AFFJEDRINGSGEOMETRI MODVIRKER CENTRIFUGALKRAFTEN!



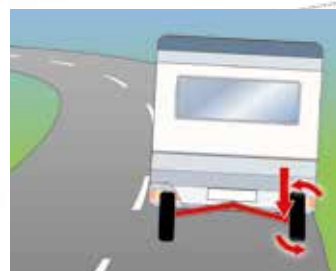
Vid kurvtagning kommer centrifugalkraften alltid att göra att det yttre hjulet belastas mer än det inre. Risk finns därför, att det inre hjulet tappat kontakten med körbanan.

Ved kurvekørsel vil centrifugalkraften altid bevirke at det ydre hjul belastes mere end det indre. Der er derfor risiko for, at det inderste hjul mister kontakten med kørebanen.



Med AL-KO Delta-axel motverkas detta, tack vare att axelröret är vinklat på mitten och att pendelarmarna därför inte rör sig symmetriskt när ytterhjulet pressas uppåt.

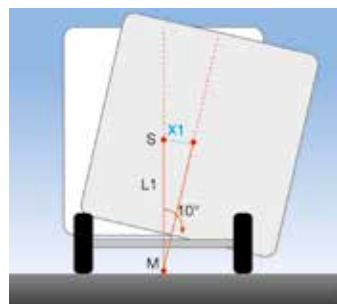
Dette modvirkes med en AL-KO Delta-aksel, hvor akselrøret er vinklet på midten, og pendularmene derfor ikke bevæger sig symmetrisk når yderhjulet bliver presset opad.



Den asymmetriska rörelsen gör också att hjulvinklarna på ytterhjulet förändras, vilket ytterligare hjälper till att motverka centrifugalkraftens inverkan.

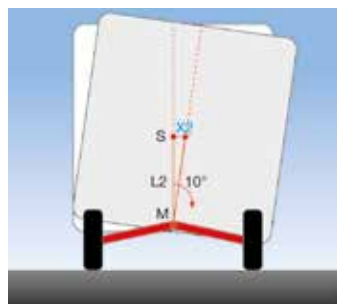
Den asymmetriske bevægelse bevirker også at yderhjulets hjulvinkler ændres, noget der ydermere bidrager til at modvirke centrifugalkraftens indvirkning.

AL-KO DELTA-AXEL GER MINSKADE KRÄNGNINGAR AL-KO DELTA-AKSEL GIVER MINDRE KRÆNGNINGER



Konventionell axel / Konventionel axel

Den högre placeringen av vridmomentcentrumet, jämfört med en konventionell axel, ger ett mindre avstånd mellan vridmomentcentrumet (M) och vagnens tyngdpunkt (S). Detta leder till en minskad krängning (X1 resp. X2) vid likartad sidoblastning – t.ex. vid omkörning eller vid stark sidvind



AL-KO Delta-axel / AL-KO Delta-aksel

Den højere placering af drejningsmomentets midte, sammenlignet med en konventionel axel, giver en mindre afstand mellem drejningsmomentets midte (M) og vognens tyngdepunkt (S). Dette fører til formindsket krængning (X1 resp. X2) ved ensartet sidoblastning – for eksempel ved overhaling eller stærk sidevind.



Med AL-KO Delta-axel märker du en markant mindre påverkan av sidovind, speciellt med stora husvagnar, liksom en minskning av krängningarna i kritiska situationer.

Med AL-KO Delta-aksel mærkes en markant mindre påvirkning af sidevind, især med store campingvogne. Desuden formindskes krængninger ved kritiske situationer

AL-KO Caravan Concept

Optimerade chassier som kompletteras med komfort, tillbehör och utrustning.

Allt skräddarsytt för högre säkerhet

Kvalitet - komfort - säkerhet



AL-KO Caravan Concept

Optimerede chassiser som kompletteres med komfort, tilbehør og udrustning.

Alt skræddersyet for højere sikkerhed!

Kvalitet – komfort – sikkerhed

Sverige/Norge
AL-KO KOBER AB
Box 9088 400 92 Göteborg
Tel. 031-57 82 80
Fax 031-57 45 63
E-Mail: question@al-ko.se
Internet: www.al-ko.se

Danmark
AL-KO KOBER AB
Box 9088 400 92 Göteborg
Tel. 031-57 82 80
Fax 031-57 45 63
E-Mail: question@al-ko.se
Internet: www.al-ko.dk