

Quality for life

AL-KO



ALUMINIUM OPRIJPLATEN



Oprijplaten

Aluminium oprijplaten

1

Aluminium oprijplaten C.L.M. 50 serie	pag. 5
Aluminium oprijplaten C.L.M. 45 serie Light oprijplaten	pag. 6
Aluminium oprijplaten	pag. 7
Aluminium oprijplaten C.L.M. Laadplanken	pag. 8
Aluminium oprijplaten C.L.M. Voor voertuigen met rubber tracks of banden	pag. 9
Aluminium oprijplaten C.L.M. Scharnier aansluitingen	pag. 10
Berekeningsmethode keuze oprijplaat	pag. 11
Oprijplaten Voor voertuigen met rubber tracks of banden	pag. 12

Aluminium oprijplaten Double use

2

Oprijplaten Double use	pag. 15
------------------------	---------

Aluminium oprijplaten Clean pass

3

Oprijplaten Clean pass	pag. 16
Oprijplaten Voor voertuigen met stalen tracks	pag. 17

Klapbare oprijplaten

4

WM System opklapbare oprijplaten - PC serie	pag. 19
WM System opklapbare oprijplaten - ME serie	pag. 20
WM System opklapbare oprijplaten - PC-R ME-R serie	pag. 21
WM System opklapbare oprijplaten - PM PE series	pag. 22
WM System opklapbare oprijplaten - WM Light & WM Light-R serie	pag. 23
WM System opklapbare oprijplaten - PC - ME serie technische gegevens	pag. 24
WM System opklapbare oprijplaten - Technische gegevens	pag. 25
WM System opklapbare oprijplaten - Accessoire kits	pag. 26
WM System opklapbare oprijplaten - Accessoires	pag. 27

Aluminium oprijplaten C.L.M. 50 serie



De Serie 50 oprijplaten van C.L.M. zijn speciaal voor bedoeld voor de meest lichte en eenvoudige toepassingen.

De oprijplaat bestaat uit een geëxtrudeerd aluminium groot- profiel. Dit profiel is aan de binnenzijde voorzien van een kunststof coating waardoor een goed antislip oppervlak ontstaat.

De Serie 50 is zowel in telescopische als vaste uitvoering beschikbaar.



50 serie telescopisch

Type	Belading per paar in kg. Voor voertuigen met wielbasis 1,0 m	Totale lengte mm.	Breedte binnen	Breedte buiten	Gewicht p. plank kg.
50-18/10	300	1800/1000	150	200	6,5
50-24-14	240	2400/1400	150	200	8,5
50-30/18	200	3000/1800	150	200	10,5



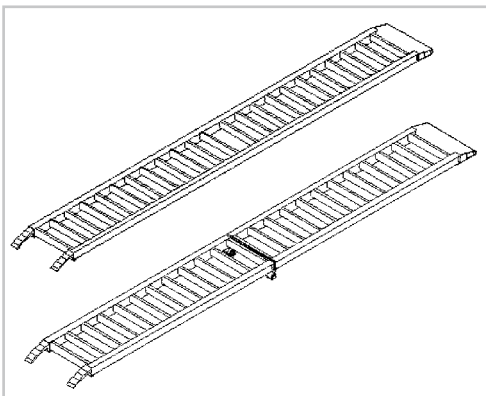
50 serie ééndelig

Type	Belading per paar in kg. Voor voertuigen met wielbasis 1,0 m	Totale lengte mm.	Breedte binnen	Breedte buiten	Gewicht p. plank kg.
50.15	550	1.500	150	200	5
50.20	400	2.000	150	200	6,5
50.25	300	2.500	150	200	8
50.30	280	3.000	150	200	9,5

Aluminium oprijplaten C.L.M. 45 serie Light oprijplaten

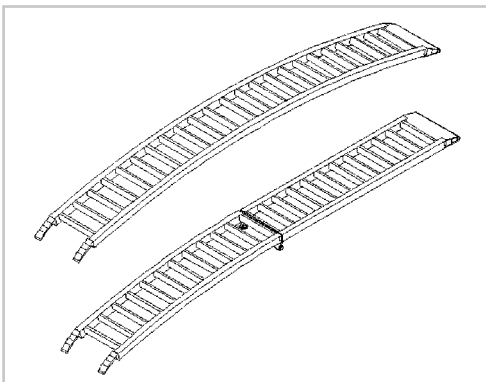


- Belastbaar tot 550 kg per set
- Volledig aluminium gelaste constructie, dus ijzersterk
- Hoge veiligheidsfactor, zoals gewend van C.L.M.
- Open constructie dus neemt geen vuil op
- Leverbaar uit 1 stuk of opvouwbaar
- Beschikbaar in gebogen of rechte uitvoering



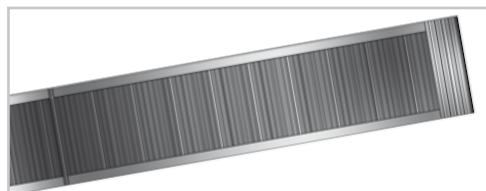
Oprijplaten - recht

Niet opvouwbaar	Opvouwbaar:
Type 45.15	Type 45.10.20
Type 45.20	Type 45.12.25
Type 45.25	Type 45.15.30
Type 45.30	



Oprijplaten - gebogen

Niet opvouwbaar	Opvouwbaar:
Type 45.15 C	Type 45.10.20 C
Type 45.20 C	Type 45.12.25 C
Type 45.25 C	Type 45.15.30 C



Optie: gesloten profiel

Alle oprijplaten worden standaard met open profiel geleverd, op verzoek zijn de oprijplaten ook met gesloten profiel leverbaar.

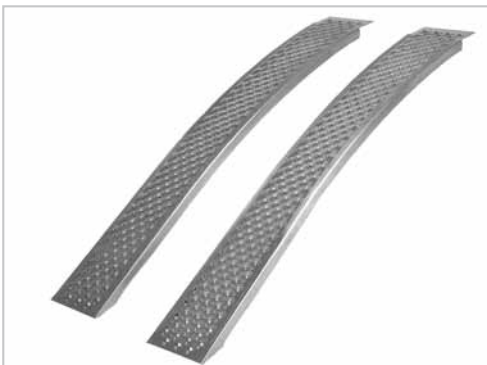
Type	Max. belasting bij wielbasis 1,0 m	Max. belasting bij wielbasis 1,5 m	Lengte L	Lengte L1	Breedte B	Hoogte H1	Gewicht
45.15	550 kg	550 kg	1.500 mm	-	300 mm	-	5 kg
45.20	550 kg	550 kg	2.000 mm	-	300 mm	-	7 kg
45.25	550 kg	550 kg	2.500 mm	-	300 mm	-	9 kg
45.30	490 kg	550 kg	3.000 mm	-	300 mm	-	11 kg
45.10.20	550 kg	550 kg	2.000 mm	1.010 mm	300 mm	166 mm	7 kg
45.12.25	550 kg	550 kg	2.500 mm	1.260 mm	300 mm	166 mm	9 kg
45.15.30	400 kg	450 kg	3.000 mm	1.510 mm	300 mm	166 mm	11 kg
45.15 C	550 kg	550 kg	1.500 mm	-	300 mm	-	5 kg
45.20 C	550 kg	550 kg	2.000 mm	-	300 mm	-	7 kg
45.25 C	550 kg	550 kg	2.500 mm	-	300 mm	-	9 kg
45.10.20 C	550 kg	550 kg	2.000 mm	1.010 mm	300 mm	188 mm	7 kg
45.12.25 C	550 kg	550 kg	2.500 mm	1.260 mm	300 mm	188 mm	9 kg
45.15.30 C	400 kg	450 kg	3.000 mm	1.510 mm	300 mm	188 mm	11 kg

Aluminium oprijplaten



AL-KO Light oprijplaten

- in drie lengte beschikbaar; 1,5, 2,0 en 2,5 meter
- corrosie bestendig en zeer licht
- optimale grip vanwege anti- slip profiel
- inzetbaar tot een maximaal gewicht van 1.000 kg
- gebogen uitvoering is uitstekend geschikt voor lage machines



art nr.	recht/gebogen	max. belasting (per paar)	lengte (mm)	breedte (mm)	eigen gewicht (kg/st)
130 568•	gebogen	400	1.500	214	3,34
130 569•	recht	400	1.500	214	3,32
130 586•	gebogen	400	2.000	225	4,85
130 585•	recht	400	2.000	225	5,06
130 590•	recht	1.000	2.000	258	8,47
130 570•	recht	1.000	2.500	260	12,75



Trottoir- oprijplaat

- aluminium, dus laag van gewicht
- in drie lengten van 850 mm tot 1.500 mm beschikbaar
- korte oprijplaat voor het overbruggen van lage hindernissen
- maximale belasting bedraagt 1.500 kg

Type	Max. belasting	Lengte	Breedte	Gewicht per plank
55.085	1.500 kg	850 mm	310 mm	5 kg
55.120	1.500 kg	1.200 mm	310 mm	6 kg
55.150	1.500 kg	1.500 mm	310 mm	8 kg



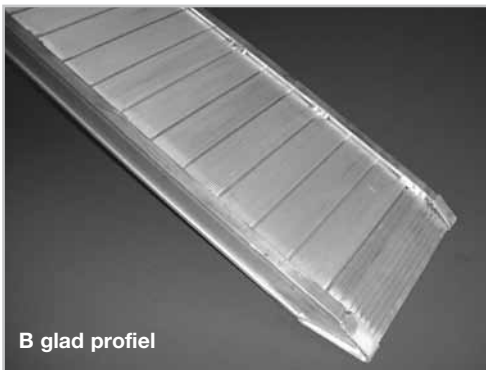
Laadplanken

Type	Laadcapaciteit (kg)	Gewicht (kg)	Lengte (mm)	Werk-breedte (mm)	Laadhoogte (mm)
85.35.60	500	32	3500	600	900
85.40.60	500	36	4500	600	1000
85.45.60	500	40	4500	600	1100

Aluminium oprijplaten C.L.M. Laadplanken

Brede platen voor het overbruggen van verschillende hoogten, bij relatief lage gewichten.

TYPE	Laadcapaciteit (kg)	Lengte (mm)	Breedte (mm)	Gewicht (Kg)
30.25.60	300	2.500	600	21
30.25.60 / B	300	2.500	600	28
30.25.80	300	2.500	800	26
30.25.80 / B	300	2.500	800	35
30.30.60	300	3.000	600	26
30.30.60 / B	300	3.000	600	33
30.30.80	300	3.000	800	31
30.30.80 / B	300	3.000	800	42
30.35.60	300	3.500	600	31
30.35.60 / B	300	3.500	600	40
30.35.80	300	3.500	800	37
30.35.80 / B	300	3.500	800	51
30.40.60	300	4.000	600	36
30.40.60 / B	300	4.000	600	47
30.40.80	300	4.000	800	44
30.40.80 / B	300	4.000	800	58
50.25.60	500	2.500	600	22
50.25.60 / B	500	2.500	600	29
50.25.80	500	2.500	800	27
50.25.80 / B	500	2.500	800	36
50.30.60	500	3.000	600	28
50.30.60 / B	500	3.000	600	36
50.30.80	500	3.000	800	34
50.30.80 / B	500	3.000	800	45
50.35.60	500	3.500	600	32
50.35.60 / B	500	3.500	600	42
50.35.80	500	3.500	800	39
50.35.80 / B	500	3.500	800	52
50.40.60	500	4.000	600	38
50.40.80	500	4.000	800	46



Aluminium oprijplaten C.L.M.

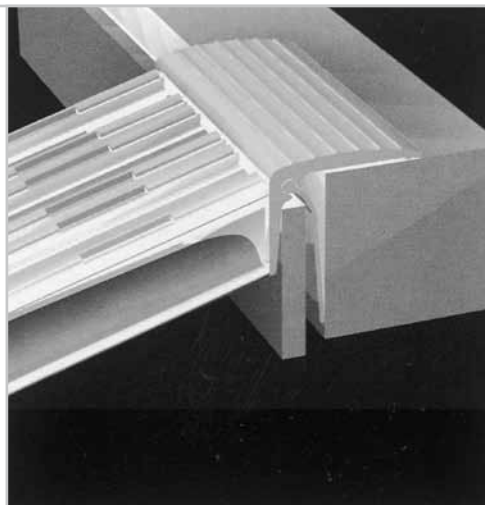
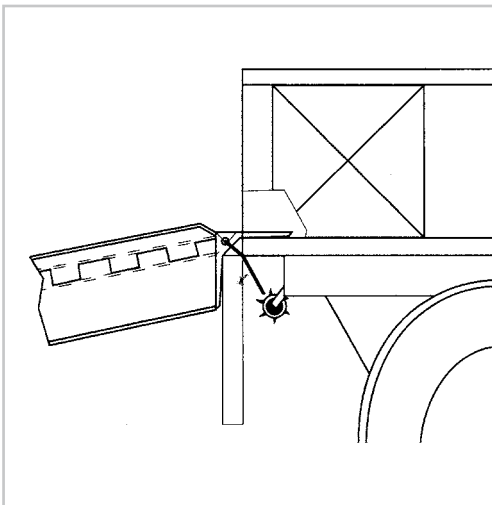
Voor voertuigen met rubber tracks of banden



C.L.M. produceert een complete range oprijplaten, voor belastingen van 200 tot 14.000 kg en lengtes tot 5 meter, voor het landen en lossen van voertuigen met rubber wielen of rubber tracks. In totaal zijn 12 oprijplaat series beschikbaar in meer dan 100 standaard modellen. Hierdoor kan de klant te allen tijden een product kiezen dat het best bij de toepassing past.

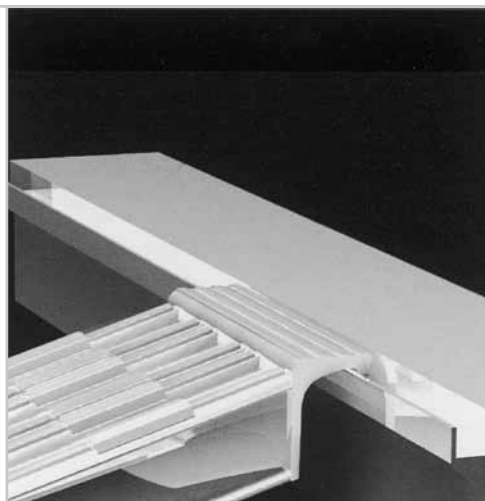
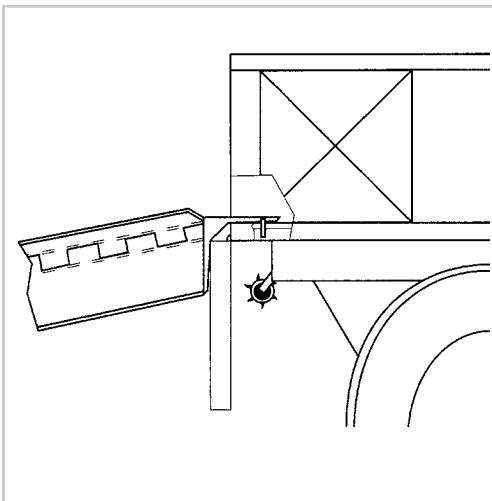
Oprijplaten zijn uitgevoerd met en zonder rand en met verschillende bevestigingsystemen. Het assortiment is geschikt voor toepassingen voor lichte voertuigen (tuin en park machines, rolstoelen, etc.) tot en met toepassingen voor zware voertuigen zoals draglines, bulldozers, etc.

Voor speciale toepassingen staat de engineering afdeling van C.L.M. beschikbaar om u te helpen het juiste product te specificeren.



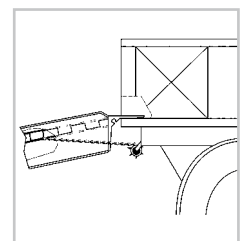
Standaard keuze uit twee types aansluiting:

Hoek met borgplaat

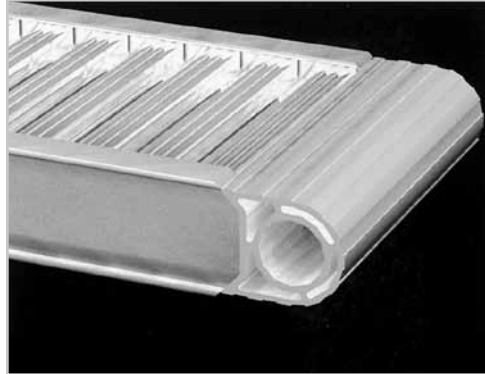
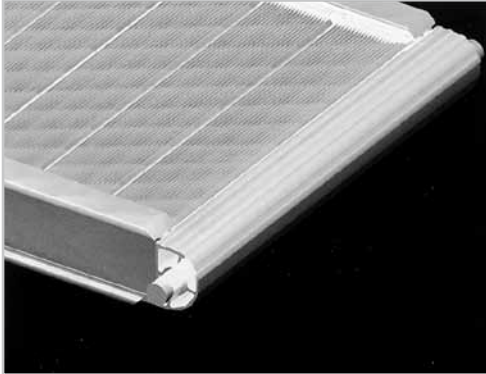


Haakrand

Alle oprijplaten zijn aan de onderzijde uitgerust met bevestiging voor ketting.

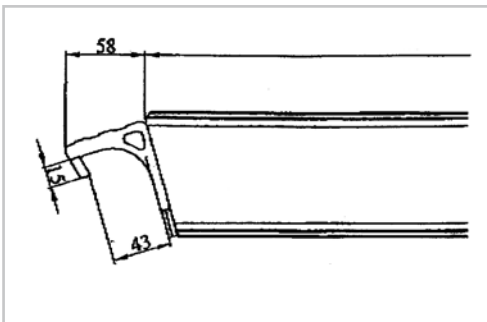


Aluminium oprijplaten C.L.M. Scharnier aansluitingen



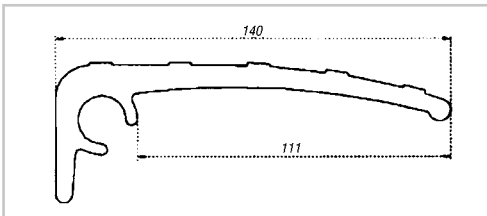
Scharnier aansluitingen:
Speciale scharnier
aansluitingen zijn op
aanvraag beschikbaar

Afmetingen van de aansluitingen



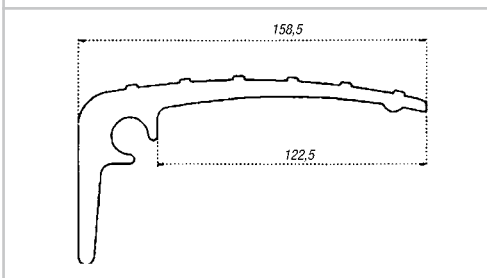
Haakrand

Afmetingen voor alle typen gelijk

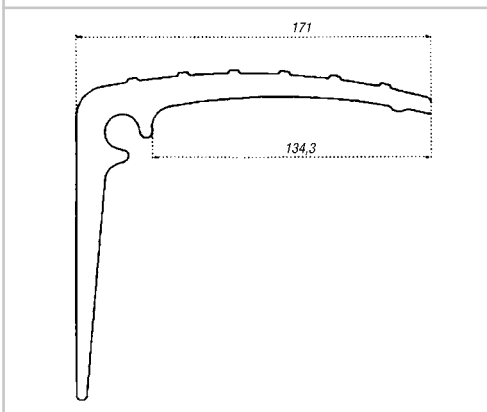


Hoek met borgplaat, detail maatvoering aansluitingen

Oprijplaat typen 55, 65, 65N.



Oprijplaat typen 75, 85, 100, 115, 120, 125.



Oprijplaat typen 145, 155, 165, 170, 190, 210.

Berekeningsmethode keuze oprijplaat

1. Bereken de lengte van de oprijplaten met de volgende formule:

De aanbevolen hoek is 30% (max.)

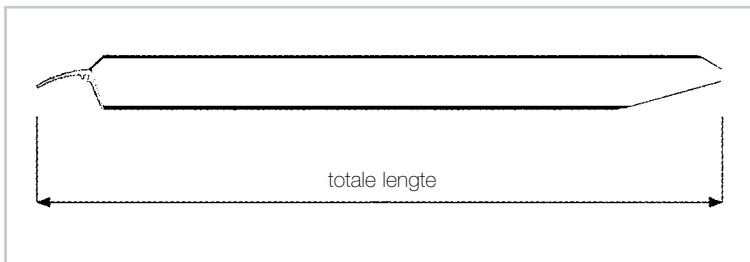
2. Controleer de wielbasis of tracklengte van het voertuig.

3. Kies de overeenkomstige oprijplaat in de kolom belading.

$$\text{Lengte} = \frac{\text{laadvloerhoogte}}{\text{aanbevolen hoek (30\%)}} \times 100$$

Bijvoorbeeld als een voertuig geladen moet worden op een aanhanger met een vloerhoogte van 1,2 m, de lengte van de oprijplaten wordt dan:

$$\text{Lengte} = \frac{1,2}{30} \times 100 = 4 \text{ m.}$$

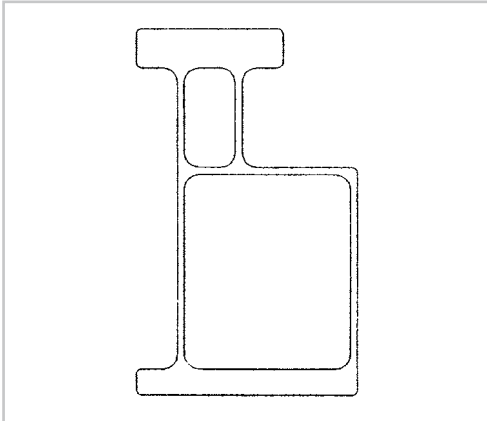


Let op: oprijplaten met connectie "haak" zijn standaard 8 cm korter. Echter, oprijplaten met connectie "haak" bij de series 55, 65, 65N, 75 en 85 zijn standaard 10 cm korter.

Andere type oprijplaten op aanvraag

Oprijplaten

Voor voertuigen met rubber tracks of banden



Serie 65N en 75

Voor de lichte aanhangwagenbouw met name voor autotransporters zijn serie 65N en 75 ontwikkeld. Kenmerkend hierbij zijn de hogere toelaatbare belastingen, bij lage bouwhoogte.

Voor beide series wordt dit middels een speciaal Aluminium kokerprofiel gerealiseerd.

Dezelfde aansluitingen als bij de oprijplaten uit dubbel T-profiel zijn beschikbaar.

Uitsluitend beschikbaar zonder rand.



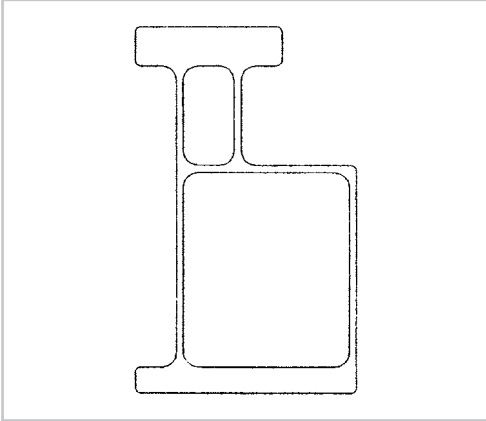
Type	Belading per paar in kg. Voor voertuigen met wielbasis:			Totale lengte* mm.	Breedte buiten	Gewicht p. plank kg.
	1,0 m	1,5 m	2,0 m			
65.N.20•	2.440	2.440	2.440	2.000	310	12
65.N.25•	1.740	1.900	1.900	2.500	310	15
65.N.30	1.340	1.550	1.550	3.000	310	18
65.N.35	1.090	1.220	1.310	3.500	310	21
75.20	3.280	3.280	3.280	2.000	310	13
75.25•	2.350	2.550	2.550	2.500	310	16
75.30•	1.800	2.080	2.090	3.000	310	19
75.35	1.460	1.650	1.770	3.500	310	22

*Bij keuze van haakaansluiting is de opgegeven totale lengte 10 cm korter.



Oprijplaten

Voor voertuigen met rubber tracks of banden



Serie 55, 65 en 85

Voor belastingen van 550 tot 3200 kg.

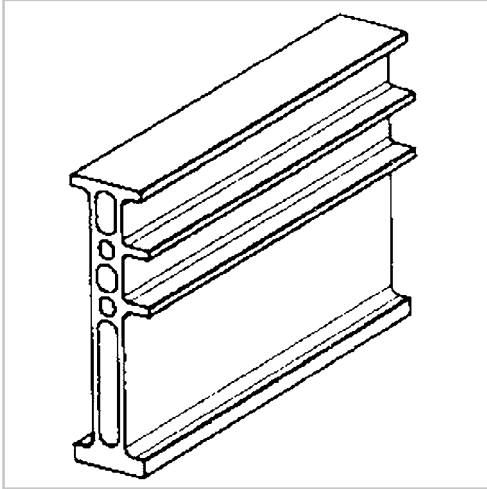
Uitsluitend beschikbaar zonder rand.

Type	Belading per paar in kg. Voor voertuigen met wielbasis:			Totale lengte* mm.	Breedte buiten	Gewicht p. plank kg.
	1,0 m	1,5 m	2,0 m			
55.15	1.650	1.850	1.850	1.500	310	8
55.20	1.200	1.350	1.350	2.000	310	10,5
55.25•	900	1.000	1.140	2.500	310	13
55.30	700	800	935	3.000	310	15,5
55.35	550	650	795	3.500	310	18
65.20	1.595	2.150	2.250	2.000	345	12
65.25•	1.290	1.400	1.750	2.500	345	14
65.30	1.085	1.100	1.350	3.000	345	17
65.35	750	935	1.000	3.500	345	20
85.20	3.200	3.200	3.200	2.000	300	14
85.25•	2.300	2.500	2.500	2.500	300	16
85.30	1.770	2.000	2.000	3.000	300	19
85.35	1.400	1.600	1.700	3.500	300	21
85.40	1.200	1.330	1.480	4.000	300	24

*Bij keuze van haakaansluiting is de opgegeven totale lengte 10 cm korter.

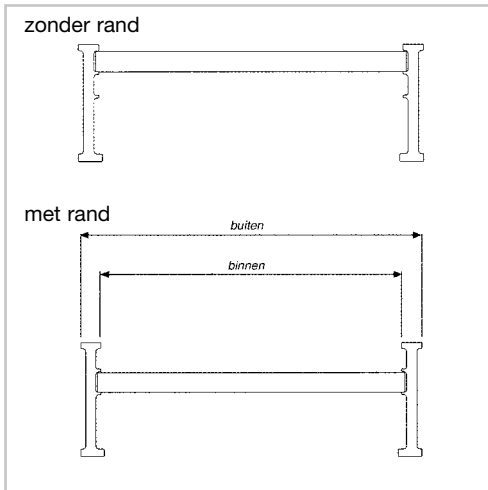
Oprijplaten

Voor voertuigen met rubber tracks of banden



Serie 100 t/m 210

Uitgerust met 'dubbel' T-profiel en beschikbaar met of zonder rand.

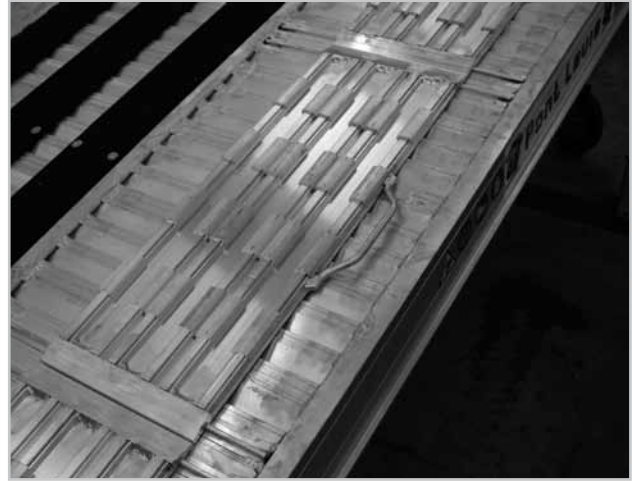
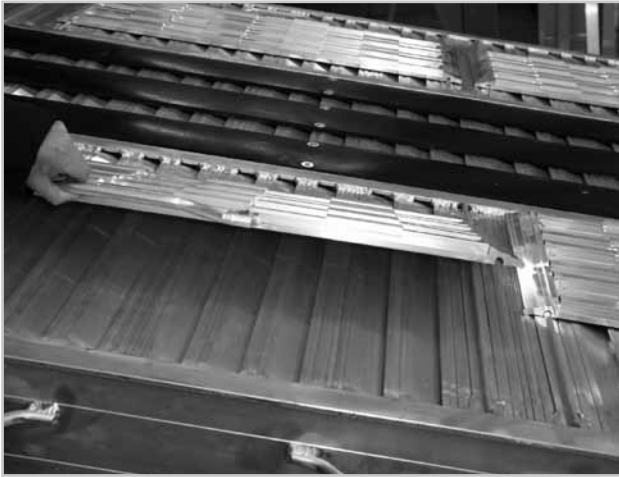


Type	Belading per paar in kg. Voertuigen met wielbasis:			Totale lengte* mm.	Breedte		Gewicht p. plank kg.
	1,0 m	1,5 m	2,0 m		binnen	buiten	
100.25•	2.650	2.850	2.850	2.500	300	360	18
100.30	2.000	2.300	2.300	3.000	300	360	21
100.35	1.600	1.800	1.970	3.500	300	360	24
100.40	1.300	1.500	1.700	4.000	300	360	27
115.25	3.400	3.680	3.680	2.500	300	360	19
115.30•	2.600	3.000	3.000	3.000	300	360	23
115.35	2.100	2.370	2.500	3.500	300	360	27
115.40	1.750	1.950	2.170	4.000	300	360	31
115.45	1.500	1.350	1.800	4.500	300	360	35
125.25	5.000	5.400	5.400	2.500	350	410	25
125.30•	3.300	4.500	4.500	3.000	350	410	30
125.35	3.000	3.500	3.560	3.500	350	410	35
125.40	2.500	2.900	3.070	4.000	350	410	40
125.45	2.000	2.450	2.570	4.500	350	410	45
125.50	1.880	2.035	2.205	5.000	350	410	50
140.25	5.888	6.251	6.251	2.500	400	460	28
140.30	4.429	5.049	5.049	3.000	400	460	33
140.35	3.544	4.013	4.234	3.500	400	460	38
140.40	2.952	3.278	3.646	4.000	400	460	44
140.45	2.529	2.769	3.044	4.500	400	460	49
140.50	2.212	2.395	2.602	5.000	400	460	54
155.25	6.930	7.420	7.420	2.500	350	410	29
155.25L	6.930	7.420	7.420	2.500	400	460	31
155.30	5.250	6.020	6.020	3.000	350	410	34
155.30L	5.250	6.020	6.020	3.000	400	460	37
155.35	4.220	4.770	5.060	3.500	350	410	40
155.35L	4.220	4.770	5.060	3.500	400	460	43
155.40	3.530	3.910	4.360	4.000	350	410	45
155.40L	3.530	3.910	4.360	4.000	400	460	48
155.45	3.030	3.310	3.640	4.500	350	410	50
155.45L	3.030	3.310	3.640	4.500	400	460	54
155.50	2.650	2.870	3.120	5.000	350	410	55
155.50L	2.650	2.870	3.120	5.000	400	460	60
165.25	8.560	9.170	9.170	2.500	400	460	35
165.25L	8.560	9.170	9.170	2.500	450	510	35
165.30	6.490	7.440	7.440	3.000	400	460	41
165.30L	6.490	7.440	7.440	3.000	450	510	41
165.35	5.220	5.900	6.260	3.500	400	460	47
165.35L	5.220	5.900	6.260	3.500	450	510	48
165.40	4.360	4.840	5.390	4.000	400	460	51
165.40L	4.360	4.840	5.390	4.000	450	510	54
165.45	3.750	4.090	4.500	4.500	400	460	57
165.45L	3.750	4.090	4.500	4.500	450	510	60
165.50	3.280	3.550	3.850	5.000	400	460	63
165.50L	3.280	3.550	3.850	5.000	450	510	67
170.25	10.000	10.000	10.000	2.500	450	510	39
170.30	7.300	8.300	8.400	3.000	450	510	41
170.35	5.700	6.600	7.200	3.500	450	510	47
170.40	5.000	5.600	6.200	4.000	450	510	54
170.45	4.300	4.700	5.100	4.500	450	510	67
170.50	3.700	4.000	4.300	5.000	450	510	72
180.25	11.466	12.173	12.173	2.500	450	510	39
180.30	8.624	9.832	9.832	3.000	450	510	46
180.35	6.902	7.815	8.246	3.500	450	510	53
180.40	5.749	6.384	7.101	4.000	450	5110	60
180.45	4.925	5.392	5.928	4.500	450	510	67
180.50	4.307	4.664	5.067	5.000	450	510	74
190.25	14.000	14.000	14.000	2.500	500	580	51
190.30	10.800	12.300	12.300	3.000	500	580	61
190.35	8.600	9.800	10.300	3.500	500	580	70
190.40	7.200	8.000	8.800	4.000	500	580	80
190.45	6.100	6.700	7.400	4.500	500	580	89
190.50	5.300	5.800	6.300	5.000	500	580	99
210.30	14.000	14.000	14.000	3.000	550	640	69
210.35	11.900	13.500	14.000	3.500	550	640	79
210.40	9.800	10.900	12.100	4.000	550	640	90
210.45	8.400	9.200	10.100	4.500	550	640	101
210.50	7.300	7.900	8.600	5.000	550	640	112

*Bij keuze van haakaansluiting is de opgegeven totale lengte 8 cm korter.

Oprijplaten voor voertuigen met stalen tracks op aanvraag

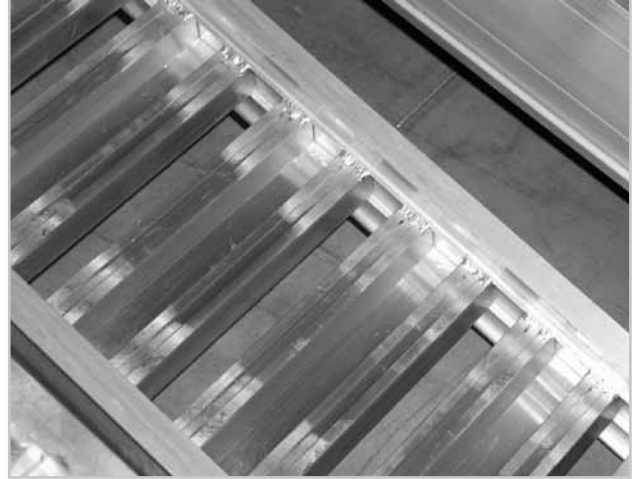
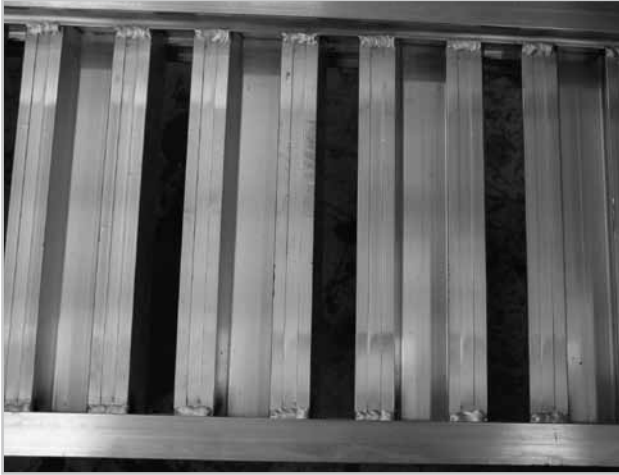
Oprijplaten Double use



Voor de zware oprijplaten serie 190 en serie 210 zijn de zogenaamde “double use” oprijplaten beschikbaar. De oprijplaat is geschikt voor voertuigen met rubber banden, maar kan geschikt gemaakt worden voor het gebruik bij voertuigen met stalen tracks. Dit gebeurt door losse oplegstukken op de oprijplaat aan te brengen. Deze oplegstukken met het bekende profiel voor stalen tracks wordt door middel van horizontale borging profielen op de plaats gehouden. Oplegstukken hebben een standaard lengte van 1 meter, deze kunnen echter ook op wens korter worden uitgevoerd.

Type	Belading per paar in kg. Voor voertuigen met wielbasis:			Totale lengte mm	Breedte		Gewicht p. plank kg
	1,0 m	1,5 m	2,0 m		binnen	buiten	
190.30.SB.R	10.800	12.300	12.300	3.000	/	580	79
190.35.SB.R	8.600	9.800	10.300	3.500	/	580	91
190.40.SB.R	7.200	8.000	8.800	4.000	/	580	103
190.45.SB.R	6.100	6.700	7.400	4.500	/	580	115
190.50.SB.R	5.300	5.800	6.300	5.000	/	580	127
210.30.SB.R	14.000	14.000	14.000	3.000	/	640	87
210.35.SB.R	11.900	13.500	14.000	3.500	/	640	101
210.40.SB.R	9.800	10.900	12.100	4.000	/	640	115
210.45.SB.R	8.400	9.200	10.100	4.500	/	640	129
210.50.SB.R	7.300	7.900	8.600	5.000	/	640	143

Oprijplaten Clean pass



De "clean pass" oprijplaten hebben geen doorlopend dicht profiel, maar om en om een opening tussen de profielen. Doordat deze oprijplaten van openingen zijn voorzien, kan het vuil (modder, zand) er gedeeltelijk tussen door vallen. De "clean pass" oprijplaten zijn uitstekend geschikt om als scharnierende oprijplaat te worden gebruikt. Door de openingen neemt de luchtweerstand voor de helft af.

Type	Belading per paar in kg. Voor voertuigen met wielbasis:			Totale lengte mm	Breedte		Gewicht p. plank kg
	1,0 m	1,5 m	2,0 m		binnen	buiten	
100.25.D	2.650	2.850	2.500	2.500	300	360	20
100.30.D	2.000	2.300	3.000	3.000	300	360	23
100.35.D	1.600	1.800	3.500	3.500	300	360	26
100.40.D	1.300	1.500	4.000	4.000	300	360	30
115.25.D	3.400	3.680	2.500	2.500	300	360	21
115.30.D	2.600	3.000	3.000	3.000	300	360	25
115.35.D	2.100	2.370	3.500	3.500	300	360	30
115.40.D	1.750	1.950	4.000	4.000	300	360	34
115.45.D	1.500	1.650	4.500	4.500	300	360	39
120.25.D	4.060	4.380	2.500	2.500	320	380	23
120.30.D	3.100	3.570	3.000	3.000	320	380	28
120.35.D	2.500	2.800	3.500	3.500	320	380	32
120.40.D	2.100	2.300	4.000	4.000	320	380	36
120.45.D	1.800	1.970	4.500	4.500	320	380	41



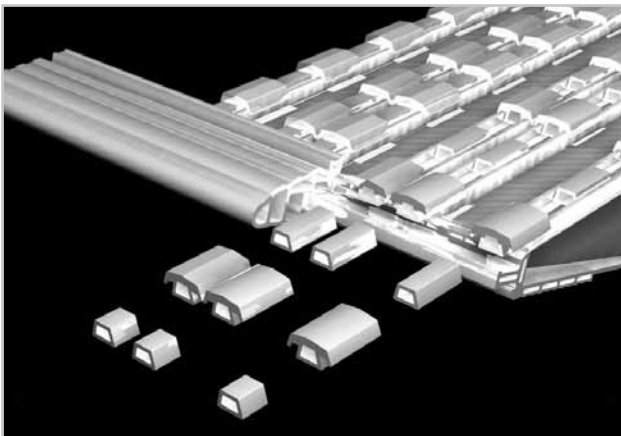
Oprijplaten

Voor voertuigen met stalen tracks

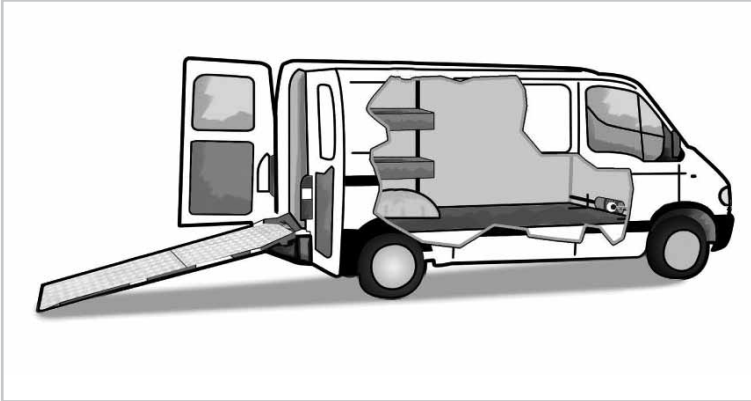
Type	Belading per paar in kg. Voor voertuigen met wielbasis:			Totale lengte (mm)	Breedte		Gewicht p. plank (kg)
	1,0 m	1,5 m	2,0 m		binnen	buiten	
11-20-30	9.500	9.500	9.500	2.000	110	300	27
11-25-30	6.840	7.200	7.200	2.500	110	300	33
11-30-30	5.100	5.780	5.780	3.000	110	300	40
11-30-30	5.100	5.780	5.780	3.000	110	300	40
11-35-30	4.060	4.600	4.830	3.500	110	300	46
11-40-30	3.370	3.750	4.150	4.000	110	300	53
11-45-30	2.880	3.160	3.480	4.500	110	300	59
11-50-30	2.500	2.700	2.960	5.000	110	300	65
11-20-36	14.280	14.280	14.280	2.000	110	360	39
11-25-36	10.260	10.800	10.800	2.500	110	360	49
11-30-36	7.650	8.680	8.680	3.000	110	360	58
11-35-36	6.100	6.920	7.250	3.500	110	360	68
11-40-36	5.060	5.630	6.230	4.000	110	360	77
11-45-36	4.320	4.740	5.220	4.500	110	360	87
11-50-36	3.770	4.090	4.450	5.000	110	360	97
11-20-48	19.040	19.040	19.040	2.000	110	480	52
11-25-48	13.680	14.400	14.400	2.500	110	480	65
11-30-48	10.200	11.570	11.570	3.000	110	480	78
11-35-48	8.130	9.220	9.670	3.500	110	480	90
11-40-48	6.750	7.500	8.300	4.000	110	480	103
11-45-48	5.670	6.300	6.960	4.500	110	480	116
11-50-48	5.030	5.450	5.930	5.000	110	480	129
11-20-60	23.800	23.800	23.800	2.000	110	600	65
11-25-60	17.100	18.000	18.000	2.500	110	600	81
11-30-60	12.760	14.460	14.460	3.000	110	600	97
11-35-60	10.160	11.530	12.100	3.500	110	600	113
11-40-60	8.440	9.380	10.400	4.000	110	600	129
11-45-60	7.210	7.900	8.700	4.500	110	600	145
11-50-60	6.300	6.820	7.420	5.000	110	600	161
11-20-72	28.560	28.560	28.560	2.000	110	720	78
11-25-72	20.530	21.600	21.600	2.500	110	720	97
11-30-72	15.310	17.360	17.360	3.000	110	720	117
11-35-72	12.200	13.840	14.510	3.500	110	720	136

C.L.M. produceert gepatenteerde oprijplaten voor het laden en lossen van voertuigen met stalen tracks. De range bestaat uit 5 versies, vervaardigd in 35 standaard uitvoeringen.

De oprijplaten bestaan uit profielen met zwaluwstaart geleidingen die aluminium latten dragen in een dikke of dunne uitvoering. Op deze manier worden een soort treden gecreëerd waarop de tracks grip hebben. Deze latten beschermen de dragende structuur van de oprijplaten, omdat staal harder is dan aluminium zullen ze slijten maar kunnen makkelijk worden vervangen.



WM System oprijplaten



WM System produceert opklapbare oprijplaten voor bedrijfsvoertuigen sinds 1991. Dankzij de flexibiliteit van onze producten en onze ervaren technici, zijn we in staat een complete range opklapbare oprijplaten voor bedrijfsvoertuigen aan te bieden. Een breed assortiment accessoires gericht op het zo praktisch mogelijk inrichten van uw bedrijfsauto is eveneens beschikbaar. Dit betekent dat u eenvoudig en efficiënt kunt werken en tijd en kracht kunt sparen.

WM Systems heeft ervaren en geschoolde medewerkers ter beschikking in :

- Ontwerp
- Kwaliteitscontrole
- Orderbehandeling
- Verkoop en marketing



PC serie

- klapbaar en draaibaar
- gesloten profiel



ME serie

- niet draaibaar
- gesloten profiel



PCR-MER serie

- gaasdek



PM-PE serie

- voor zeer lage bestelauto vloer



WM Light serie

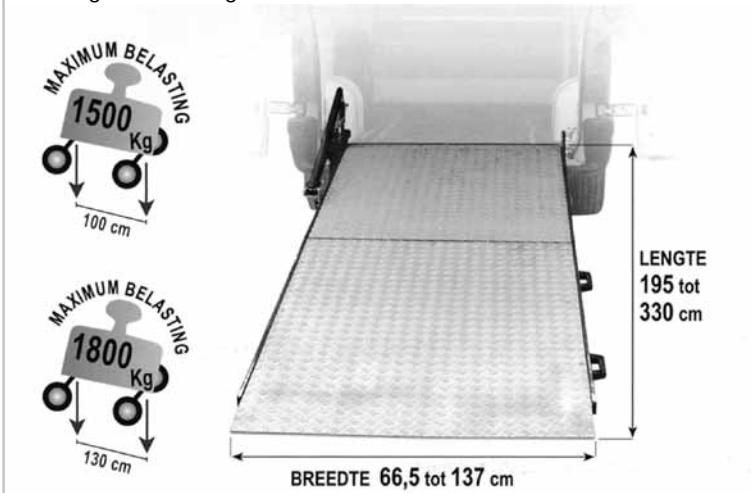
- klapbaar en optioneel draaibaar tot 400 kg
- gesloten profiel of gaasdek

WM System opklapbare oprijplaten PC serie



De PC Serie is de meest complete en praktische serie uit het WM System programma, geschikt voor de meeste eisen aan laden en belastingen is de serie bijzonder praktisch door het **horizontaal draaibaar** zijn. De draaibare PC Serie is uitgerust met zichzelf positionerende steunen en de grote versies zijn beschikbaar met een extra 'wiel kit' om het opklappen van de oprijplaat gemakkelijker te maken. Het dek van de oprijplaat is gemaakt van gestraald anti-slip aluminium om goede grip tijdens het laden te geven.

Afmetingen & belasting



Toepassingen



Gesloten positie



Inwendig gedraald



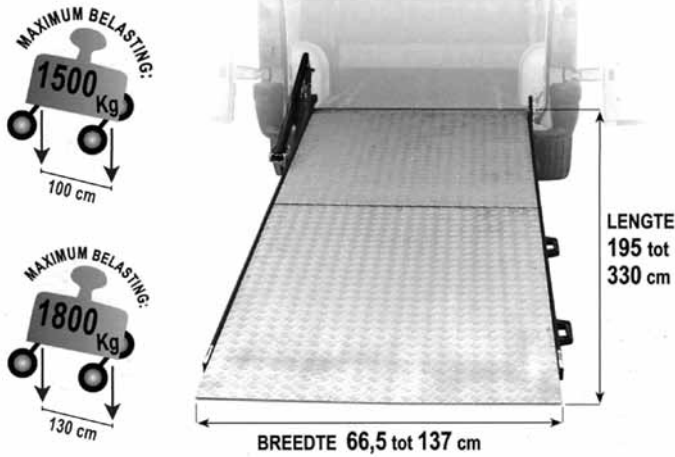
Uitwendig gedraald

WM System opklapbare oprijplaten ME serie

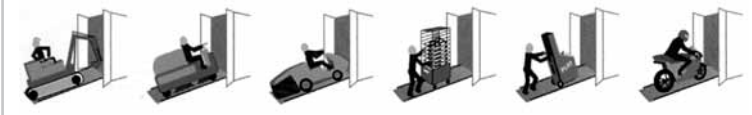


De ME Serie is, evenals de PC Serie, een van de meest complete en praktische versies van de WM System opklapbare oprijplaten. Geschikt voor nagenoeg alle laad- en belasting-eisen opent de serie snel **verticaal**, maar is niet horizontaal draaibaar. De ME Serie is uitgerust met zichzelf positionerende steunen. De grote uitvoeringen zijn uitgerust met een extra 'wiel kit' om het opklappen van de oprijplaat te vergemakkelijken. Het dek van de oprijplaat is gemaakt van gestraald anti-slip aluminium wat een goede grip tijdens het laden en ontladen geeft

Afmetingen & belasting



Toepassingen



Gesloten positie



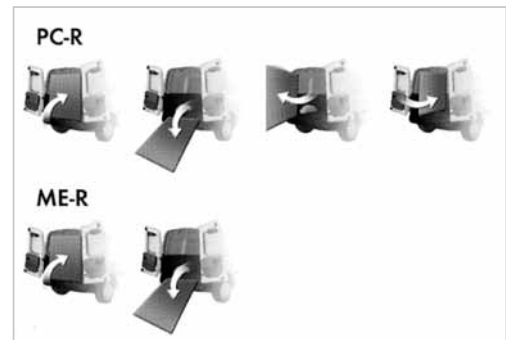
Geopende positie

WM System opklapbare oprijplaten

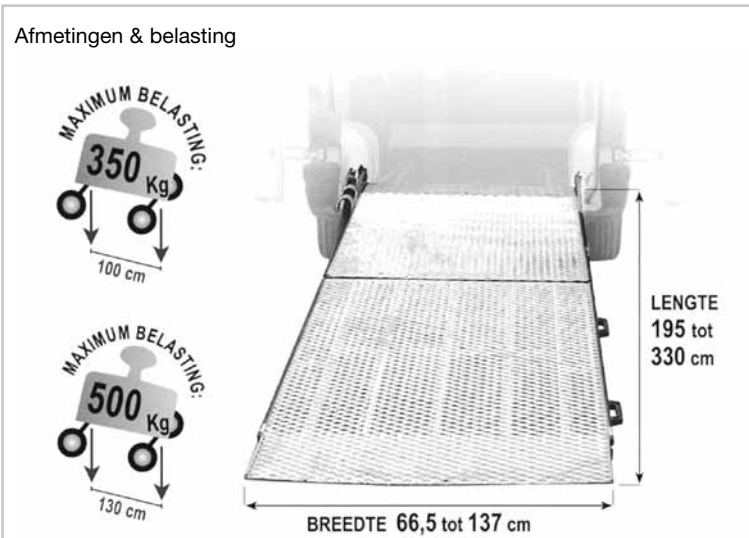
PC-R ME-R serie



De PC-R en ME-R Series zijn geschikt voor het laden van goederen met grote wielen met luchtbanden. Ze hebben een metalen dek om makkelijk schoon te maken en zijn gegalvaniseerd om de levensduur te verlengen. De PC-R en ME-R oprijplaten zijn uitgerust met zelf-positionerende steunen om het openen en sluiten te vergemakkelijken. Naast het standaard model dat alleen verticaal opklapt (ME-R) is er optioneel een uitvoering met horizontaal draaien beschikbaar (PC-R).



Afmetingen & belasting



Toepassingen



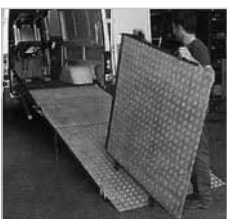
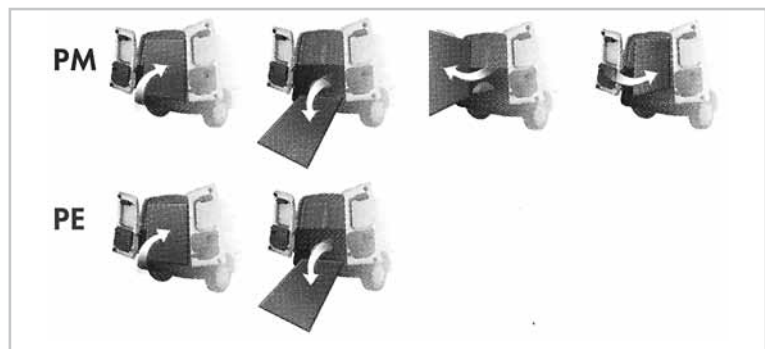
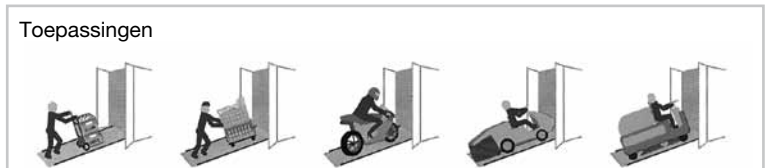
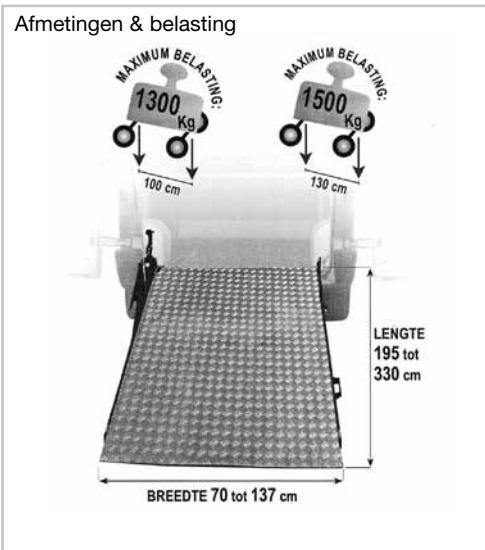
Het dek van de oprijplaat is gemaakt van geëxpandeerd staal gaas.

WM System opklapbare oprijplaten

PM PE series



De PM-PE Serie is ideaal voor voertuigen met een zeer lage laadvloer (bijvoorbeeld bij luchtvering). Bestaande uit een enkel deel is er naast de standaard vertikaal klappende uitvoering (PE Serie) ook een horizontaal draaibare versie (PM Serie) beschikbaar. Het dek van de oprijplaat is gemaakt van gestraald anti-slip aluminium om goede grip te garanderen. Deze uitvoering kunnen we ook aanbieden met een dek van geëxpandeerd staal gaas



Afneembare verlenging kit

Verlenging geschikt voor alle oprijplaten om een verbeterde oprij-hoek te krijgen. Maximum belasting: tot 1500 kg.



Extra derde deel kit

In de fabriek bevestigd aan de oprijplaat. Ideaal voor voertuigen met een laag dak. Maximum belasting: tot 600 kg. Maximum breedte; 100 cm.

WM System opklapbare oprijplaten

WM Light & WM Light-R serie



De WM LIGHT Serie, in aluminium, is bijzonder licht van gewicht, onder andere dankzij het veer ondersteund mechanisme. Uitgevoerd met een snelkoppel systeem is de WM light gemakkelijk van het een naar het andere voertuig over te zetten mits in beide voertuigen een basis plaat aanwezig is. Na opening rust de opklapbare oprijplaat direct op de grond zonder gebruik te maken van aparte steunen. Het dek is uitgevoerd in anti-slip aluminium profielen, ook is een uitvoering met een dek uit aluminium gaas beschikbaar.

Afmetingen & belasting

MAXIMUM BELASTING: 350 kg
100 cm

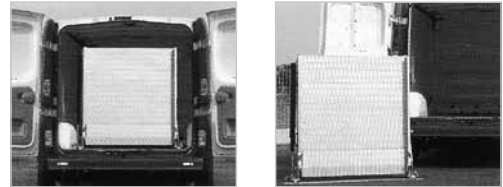
MAXIMUM BELASTING: 400 kg
130 cm

LENGTE 150 tot 325 cm

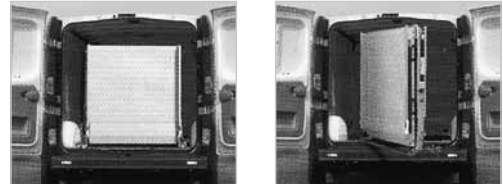
BREEDTE 80 tot 100 cm
andere breedte tot maximal 150 cm op aanvraag

WM Light versies

Standaard: WM Light afneembaar en vrijstaand



Optioneel: WM Light naar buiten draaibaar



Toepassingen



GOED GEBALANCEERD

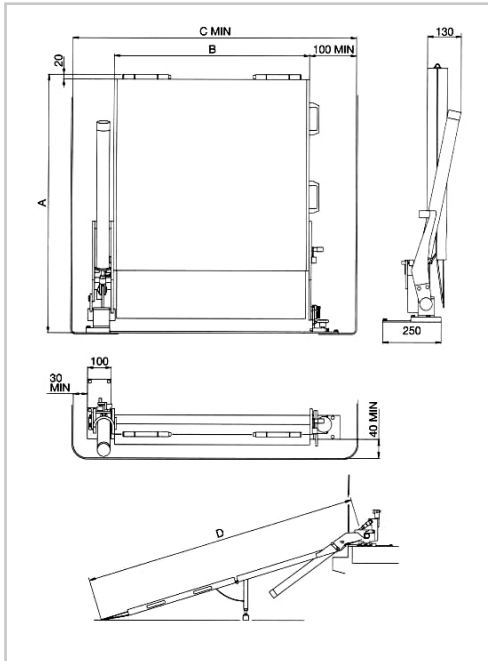
SNEL KOPPELING SYSTEEM

UITGERUST MET 2 BEWEGBARE PLATEN

UITGERUST MET WIELEN

WM System opklapbare oprijplaten

PC - ME serie technische gegevens



Model	A	B	C	D	Gewicht (kg)	Belasting (kg)
PC70 ME70	1100	665	960	1950	60	350
PC80 ME80	1100	828	1063	1950	73	600
PC90 ME90	1100	928	1163	2200	78	600
PC95 ME95	1260	978	1213	2300	84	600
PC100 ME100	1365	1028	1263	2500	88	600
PC105 ME105	1365	1078	1313	2500	91	600
PC110 ME110	1365	1128	1363	2500	95	600
PC120 ME120	1615	1228	1463	3000	120	1000
PC125 ME125	1615	1278	1513	3000	125	1000
PC120 ME120	1740	1228	1463	3250	130	1500
PC125 ME125	1740	1278	1513	3250	125	1500
PC130 ME130	1740	1328	1563	3250	140	1800

- WM system opklapbare oprijplaten kunnen in de meeste bedrijfsvoertuigen worden geïnstalleerd
- WM system maakt opklapbare oprijplaten op maat naar de eisen van de klant.

Bedrijfsvoertuigen

Citroen: Berlingo - Dispatch - Relay - Nemo

Fiat: Fiorino - Ducato - Scudo - Fiat Doblò

Ford: Transit - Courier - Connect

Hyundai: H100 - H1

Iveco: Daily

Mercedes Benz: Vario - Vito - Sprinter - Vaneo

Nissan: Vanette Cargo - Primastar - Interstar - Kubistar

Opel: Combo - Movano - Vivaro

Peugeot: Expert - Partner/Ranch - Boxer- Bipper

Piaggio: Porter

Renault: Master - Trafic - Kangoo

Seat: Inca

Toyota: Hiace

Volkswagen: Caddy - Transporter - LT35 - Crafter

Ook Beschikbaar voor: Isuzu, LDV, Lublin en Mazda.

Hulp voor het kiezen van een opklapbare oprijplaat

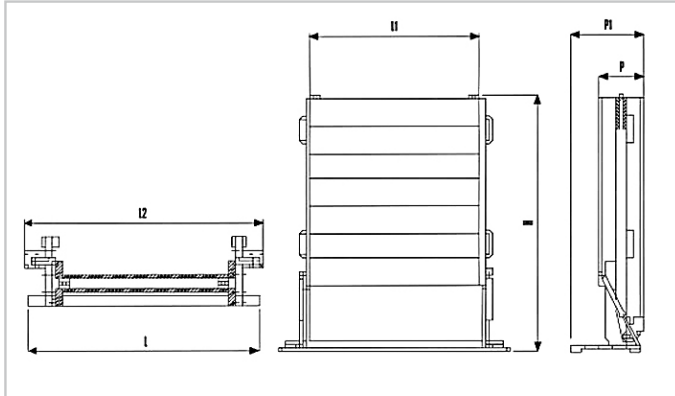
Naast de standaard serie opklapbare oprijplaten maakt WM System ook platen op maat in lijn met uw specifieke eisen.

Hiervoor hebben wij de volgende informatie nodig:

- Merk & model van het voertuig: maximum afmeting van de oprijplaat hangt af van de afmeting van de deuren
- Soort goederen die geladen moeten worden
- Afmetingen en maximaal gewicht van de goederen

WM System opklapbare oprijplaten

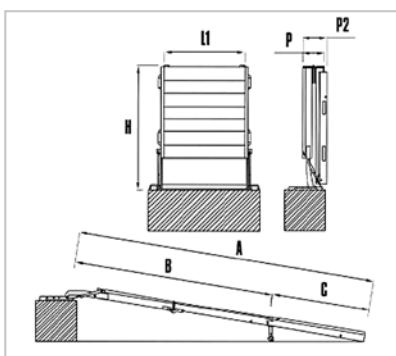
Technische gegevens



A: maximale belasting WM Light: 400 kg
 R: maximale belasting WM Light-R: 300 kg
 Benodigde kracht: ca 10 kg
 Benodigde ruimte: ca 20 cm
 Garantie: 2 jaar

Beschrijving	Lengte (cm)	Belasting A (kg)	Belasting R (kg)	H (mm)	L (mm)	L1 (mm)	L2 (mm)	P (mm)	P1 (mm)	Gewicht A (kg)	Gewicht R (kg)
WM LIGHT 50	150	400	op aanvraag	835	800	500	810	215	345	35,5	op aanvraag
WM LIGHT 50	175	400	op aanvraag	960	800	500	810	215	345	38,6	op aanvraag
WM LIGHT 50	200	400	op aanvraag	1085	800	500	810	215	345	41,7	op aanvraag
WM LIGHT 50	225	400	op aanvraag	1210	800	500	810	215	345	44,8	op aanvraag
WM LIGHT 50	250	400	op aanvraag	1335	800	500	810	215	345	48	op aanvraag
WM LIGHT 50	275	400	op aanvraag	1460	800	500	810	215	345	51	op aanvraag
WM LIGHT 50	300	400	op aanvraag	1585	800	500	810	215	345	54	op aanvraag
WM LIGHT 50	325	400	op aanvraag	1705	800	500	810	215	345	57	op aanvraag
WM LIGHT 60	150	400	op aanvraag	835	900	600	910	215	345	37	op aanvraag
WM LIGHT 60	175	400	op aanvraag	960	900	600	910	215	345	40,5	op aanvraag
WM LIGHT 60	200	400	op aanvraag	1085	900	600	910	215	345	43,8	op aanvraag
WM LIGHT 60	225	400	op aanvraag	1210	900	600	910	215	345	47,2	op aanvraag
WM LIGHT 60	250	400	op aanvraag	1335	900	600	910	215	345	50,6	op aanvraag
WM LIGHT 60	275	400	op aanvraag	1460	900	600	910	215	345	54	op aanvraag
WM LIGHT 60	300	400	op aanvraag	1585	900	600	910	215	345	57,4	op aanvraag
WM LIGHT 60	325	400	op aanvraag	1750	900	600	910	215	345	60,8	op aanvraag
WM LIGHT 80	150	400	300	835	1100	800	1135	215	345	32	28
WM LIGHT 80	175	400	300	960	1100	800	1135	215	345	36	32
WM LIGHT 80	200	400	300	1085	1100	800	1110	215	345	40	35
WM LIGHT 80	225	400	300	1210	1100	800	1135	215	345	45	40
WM LIGHT 80	250	400	300	1335	1100	800	1135	215	345	50	44
WM LIGHT 80	275	400	300	1460	1100	800	1110	215	345	55	48
WM LIGHT 80	300	400	300	1585	1100	800	1110	215	345	60	52
WM LIGHT 80	325	400	300	1705	1100	800	1110	215	345	64	55
WM LIGHT 100	175	400	300	960	1300	1000	1310	215	345	42	38
WM LIGHT 100	200	400	300	1085	1300	1000	1310	215	345	46	40
WM LIGHT 100	225	400	300	1210	1300	1000	1310	215	345	50	44
WM LIGHT 100	250	400	300	1335	1300	1000	1310	215	345	54	48
WM LIGHT 100	275	400	300	1460	1300	1000	1310	215	345	58	49
WM LIGHT 100	300	400	300	1585	1300	1000	1310	215	345	62	50
WM LIGHT 100	325	400	300	1705	1300	1000	1310	215	345	66	52

De WM Light oprijplaat in de breedten van 400 mm tot 1.050 mm is in stappen van 50 mm beschikbaar.
 De WM Light 50 en de WM Light 60 naar buiten wegdraaibaar zijn op aanvraag beschikbaar.

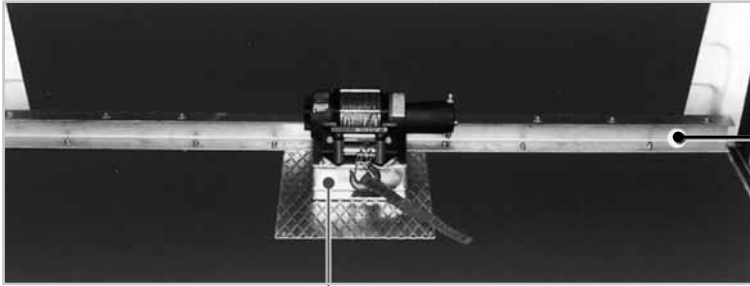


Uitbreiding kit (rechtstreeks op de oprijplaat bevestigd)

Beschrijving	L1 (mm)	B (mm)	C (mm)	A (mm)	H (mm)	P (mm)	P2 (mm)	Gewicht (kg)
KIT for WM 80	800	2500	1205	3705	1335	215	245	16
KIT for WM 80	800	2250	1080	3330	1210	215	245	15
KIT for WM 80	800	2000	955	2955	1085	215	245	14
KIT for WM 80	800	1750	830	2580	960	215	245	13
KIT for WM 80	800	1500	705	2205	835	215	245	12
KIT for WM 100	1000	2500	1205	3705	1335	215	245	17
KIT for WM 100	1000	2250	1080	3330	1210	215	245	16
KIT for WM 100	1000	2000	955	2955	1085	215	245	15
KIT for WM 100	1000	1750	830	2580	960	215	245	14
KIT for WM 100	1000	1500	705	2205	835	215	245	13

WM System opklapbare oprijplaten

Accessoire kits



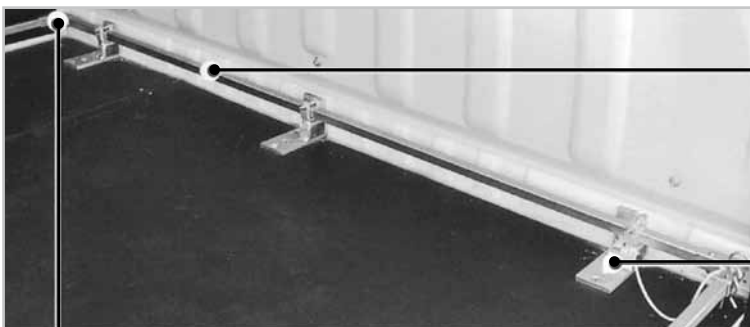
Steun voor verplaatsbare lier

Versterkte rail met verankersteun voor verplaatsbare lier



Verankerplaat voor voor verplaatsbare lier

Draadloze afstandbediening met lierkabel:
Lengte: 15 m
Trekkracht: 1134 kg
Aansluiting: 12 V

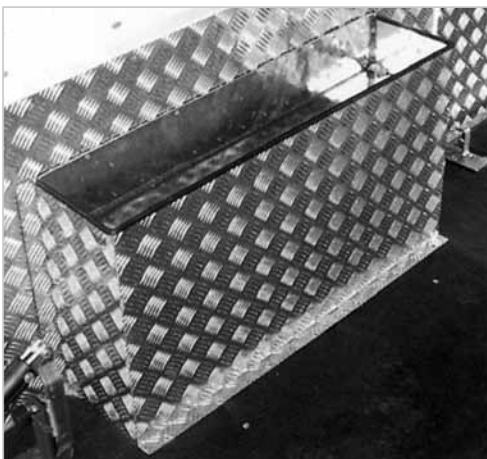


Vloer veranker systeem

Versterkingskoker voor
Lengte: 200 cm - 20x20

Veranker steun

L-vorm



Wielkastafdekking met ingebouwde opslagruimte

WM System opklapbare oprijplaten

Accessoires



Complete ladder rek

Zijsteun kit

Met RVS container 21x100 cm
(beschikbaar met of zonder container)



Sjorband



Brandblussersteun

Quality for life

AL-KO

Auteursrechten voorbehouden.

De in deze catalogus verstrekte gegevens en aanbevelingen zijn niet bindend. Wij zijn niet verantwoordelijk bij verkeerde toepassing van onze producten. Deze catalogus is ons intellectueel eigendom.

Nadruk door derden verboden.

Technische wijzigingen voorbehouden.

Levering volgens onze algemene verkoopsvoorwaarden.

AL-KO KOBER B.V.

Postbus 538
7550 AM Hengelo
Telefoon: verkoop: (074) 255 99 00
service (074) 255 99 02
centrale: (074) 255 99 55
Telefax: (074) 242 56 15
E-mail: info@al-ko.nl
Site: www.al-ko.com

AL-KO KOBER Voertuigtechniek

Noorderlaan 98
B-2030 Antwerpen
Telefoon: (+32) 354 36 110
Telefax: (+32) 354 36 119
E-mail: info@al-ko.be
Site: www.al-ko.com