

Betriebsanleitung

AREX Light II

Leichtbau Hubstütze bis 500kg

DE

EN



Montage- und Bedienungsanleitung

Technische Daten:

Ausführung I: **einfach-teleskopierbar**, Einbaulänge 300mm, Hub 155mm
Gewicht= 1,9kg, Tragfähigkeit = 500kg

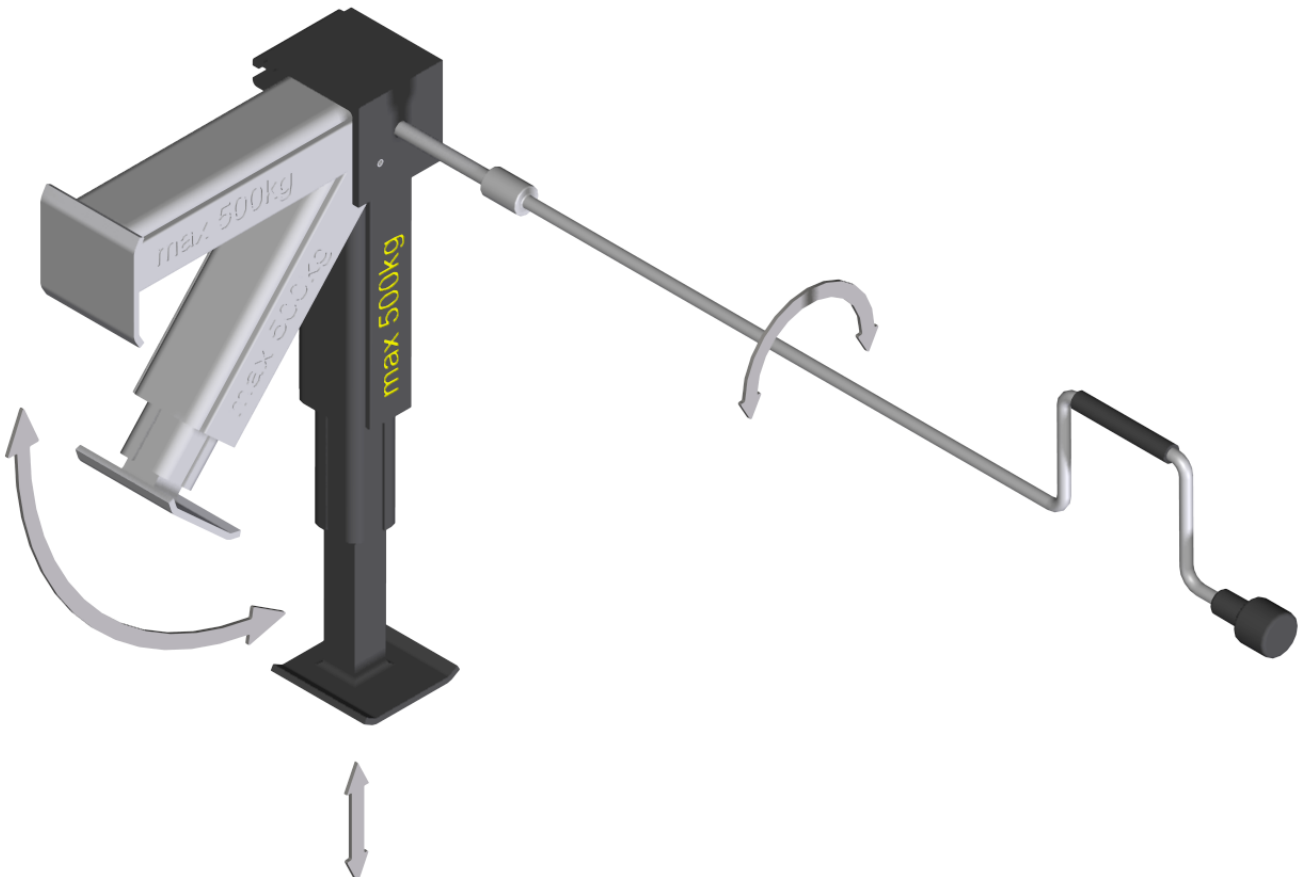
Ausführung II: **doppel-teleskopierbar**, Einbaulänge 300mm, Hub 230mm
Gewicht= 2,1kg, Tragfähigkeit = 500kg

Installation Instructions and Operating Manual

Technical Data:

Model I: **Single Extending** Retracted length = 300mm, Extension length = 155mm
Weight= 1,9kg, Load capacity = 500kg

Model II: **Double Extending** Retracted length = 300mm, Extension length = 230mm
Weight= 2,1kg, Load capacity = 500kg

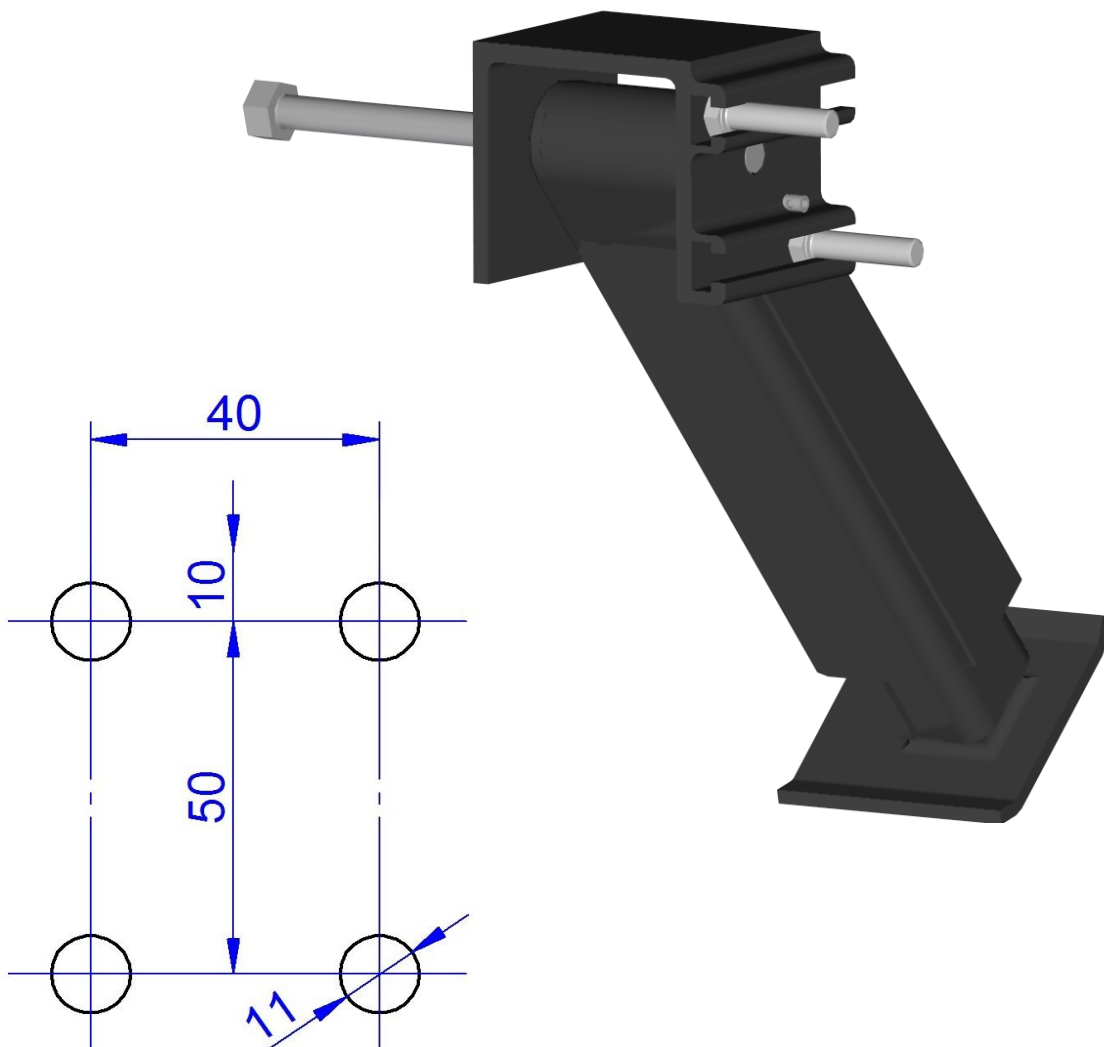


Montage:

Die Stütze wird mit vier Sechskantschrauben M10x40 am geeigneten Rahmenbauteil befestigt.
Falls neue Löcher gebohrt werden müssen, sollten diese mit Rostschutzfarbe versiegelt werden.

Fitment:

The steady is attached with four hexagonal screws (M10x40) to the appropriate point on the chassis.
If some new holes must be drilled, seal any bare hole with anti-corrosive paint.



Schraubengröße	Festigkeitsklasse 8.8	Festigkeitsklasse 10.9
M 8	25 Nm	35 Nm
M10	49 Nm	69 Nm
M12	86 Nm	120 Nm
M16	210 Nm	295 Nm

Hinweise:

Wozu dient eine Hubstütze ?

Die Hubstütze dient hauptsächlich, um das Wanken des Reisemobiles zu verringern. Dabei ist es wichtig, wo und wie die Stützen genau montiert worden sind.

Wo sollte eine Hubstütze montiert werden ?

-Der beste Effekt wird erzielt, wenn die Stützen weit außen am Reisemobil montiert werden. Dort besteht aber nur selten die Möglichkeit. Wenn eine Stütze ausgefahren wird, drücken teilweise bis zu einer Tonne auf diese Stütze, bzw. auf den Punkt, wo die Stütze befestigt worden ist. Diese kann bei einer unsachgemäßen Montage der Stützen auf Schäden am Aufbau oder am angeschraubten Bauteil folgen.

-Daher ist die Montage direkt am Chassis ratsam, denn dort ist der stabilste Punkt. Der wiederum sitzt meistens weit unter dem Reisemobil. Auch zum Bedienen der Stütze ist dieser Punkt ungünstig. Der Benutzer muss mit seiner Kurbel fast unter dem Reisemobil liegen, um diese bedienen zu können. Dennoch können dort die Kräfte der Stütze optimal aufgenommen werden, ohne Schäden hervorzurufen.

Die Montage der Stützen erfolgt in Eigenverantwortung. Für Schäden am Fahrzeug übernehmen wir keine Haftung.

Wo sollte eine Hubstütze NICHT montiert werden?

Wenn eine Hubstütze, z.B. direkt an einem Garagenboden montiert wird, kann dieses bei Benutzung der Stütze auf Deformation oder Löcher in der Garage führen. Denn die Garagenböden sind nicht ausgelegt, diese hohen Kräfte aufzunehmen. Ebenso so die Stützen nicht an nicht tragfähige Rahmenverlängerungen montieren.

Wie sollte die Kunststoff-Hubstütze richtig montiert werden?

Diese Kunststoffstütze besitzt am oberen Kopf zwei Langnuten. In diese Langnuten passen die Schraubenköpfe einer Sechskantschraube M10. Dementsprechend muss definiert werden, wo man die Bohrungen für diese Schrauben setzen kann. Am besten eignen sich dafür die Rahmenverlängerung an dem Fahrzeug. An geeigneter Stelle müssen dann vier Bohrungen übereinander für die beiden Schrauben gebohrt werden. Die Schrauben in diese Bohrungen einführen und mit großer Unterlegscheibe und Mutter leicht anziehen. An die Schraubenköpfe wird dann die Stütze eingeschoben, dann erst die Schrauben fest anziehen; mit Drehmoment.

Zur Position der Hubstütze: die Hubstützen werden als Satz ausgeliefert: eine linke und eine rechte Version. Die Hubstütze sollte so montiert, dass diese nach hinten wegklappt. Dieses hat einen großen Vorteil: falls der Reisemobilbesitzer vergisst die Stütze wieder einzufahren und fährt dann mit seinem Reisemobil los, dann klappen diese nach hinten. Sind die Stützen jedoch falsch montiert (so dass diese nach vorne wegklappen würden), so würde diese beim Wegfahren zerstört werden oder eventuell sogar die Rahmenverlängerung.

Wie wird die Hubstütze richtig bedient?

Zu der Hubstütze wird eine Handkurbel mitgeliefert. Einfacher geht die Kurbelung mit dem Gebrauch eines Akkuschraubers. Dieser hat jedoch den Nachteil, dass der Kraftaufwand nicht abgeschätzt werden kann. Die Hubstütze ist so konstruiert worden, dass diese die angegeben Tragfähigkeit mit der Handkurbel erreicht. Wird jedoch der Akkuschrauber benutzt, können wesentlich höhere Tragfähigkeiten erreicht werden. Diese könnten allerdings die Hubstütze zerstören!

Wozu sollte eine Hubstütze NICHT gebraucht werden ?

Es ist ganz wichtig, diese Stütze nicht zu einem Reifenwechsel zu benutzen. Die Stütze ist kein Sicherheitsbauteil: sie kann nicht garantieren, diese Last hundertprozentig zu halten !

Notes:

What is a steady leg?

Steady legs are used to reduce the roll of the motorhome and to provide stability. It is important that the steady legs are correctly mounted in the appropriate location on the chassis. Steady legs are not designed to be used as a levelling device. Using in this way could result in damage to the chassis.

Where should the steady leg be mounted?

- The best effect is achieved when the steady legs are mounted at the widest point of the motorhome. However, when extended the steady leg can exert up to a ton of pressure, and this can damage the motorhome if not fitted to a suitable component.
- Therefore, it is advisable to mount the steady legs directly to the chassis, as this is the most stable point. The forces of the support can then be optimally absorbed without causing damage.

Where should the steady leg NOT be mounted?

Do not mount directly to the floor. If a steady leg is mounted directly to the floor of the vehicle, for example, to the garage, it can distort the floor. This is because the floor is not designed to support such forces. For the same reason, the steady legs must not be mounted to unsound chassis extensions.

How should the steady legs be mounted?

The top section of the steady leg has two long grooves on one side. The head of M10 hex bolts fit into these grooves. You may already have suitable, vertically aligned holes in your chassis. If you do not, then it will be necessary to drill holes according to the distance between the grooves/bolts. The ideal location is on any chassis extension that may be present. At the suitable point you must then drill 4 holes in each side. Insert the screws into these holes and secure with a large washer and nut. Slide the steady leg onto the screws, and tighten with a torque wrench.

To position the steady leg: The steady legs must be mounted so that when not in use, they are stored in line with the chassis, with the foot of the steady towards the rear of the vehicle. This means that if the steady is inadvertently left down at the start of a journey, the steady legs will flip backwards. If the steady legs are incorrectly mounted, with the feet facing the front of the vehicle, they would be destroyed when driving away, possibly damaging the chassis as well.

The mounting of the steady legs takes place in individual responsibility. We do not assume any liability for any direct or indirect loss, claims for damages or consequential damage

How should the steady leg be operated?

A brace is included for manually winding the steady legs up and down. We do not recommend the use of a cordless drill to facilitate this as you risk exerting undue force by over-winding. The steady leg is designed for use with a manual brace only.

When should the steady legs not be used?

The steady legs are intended to steady the vehicle, NOT to jack or lift it. They should not be used to change a tyre or for any other lifting purpose. The steadies may buckle under pressure if used in this way, endangering any person under the vehicle. The steady legs are not designed to be used as a levelling device, and may damage the chassis if used in this way.

Bedienung:

Die Stütze wird durch drehen der Handkurbel (je nach Fahrzeugseite rechts oder links) aus der Ruheposition in die senkrechte Stützposition gebracht. Nach der senkrechten Stellung fährt die Stütze teleskopartig aus. Es sollte beachtet werden, dass das Fahrzeug gegen Wegrollen gesichert sein (Handbremse betätigen).

Pflegeanleitung:

Alle beweglichen Teile sollten in regelmäßigen Abständen oder bei Bedarf gereinigt werden.

Operation:

The steady is lowered from the horizontal storage position, to the vertical support position, by winding the brace. Once vertical, the steady will extend telescopically as you continue to wind the brace. Please note, the handbrake should be applied before winding the steady legs, to secure against movement.

Maintenance:

All moving parts should be cleaned regularly.



Service Telefon : (+49) 0 54 93 - 99 22 0



AL-KO Kundencenter Nord

Ringstraße 3
49434 Neukirchen-Vörden

0 54 93 - 99 22 0
info@sawiko.de



AL-KO Kundencenter Süd

Bahnhofstr. 40
89359 Kötz

0800 - 25 56 000
+49 8221 - 97 92 61 (Ausland)
alko.kundencenter@al-ko.de

TYP: AREX Light II

Einbaudatum
installation date
date d'installation

Stempel / Unterschrift des Händlers
Stamp / Signature of the Dealer
Timbre / Signature

Land	Firma	Telefon	Email
AT	AL-KO Technology Austria GmbH	(+43) 5282 / 3360-700	vertrieb.fzt@al-ko.at
AU	AL-KO International Pty. Ltd.	(+61) / 3-9767-3700	info@al-ko.au
BG	AL-KO TRAILCO (Pty.) Ltd.	(+27) 16421 - 4791	infocpt@al-ko.co.za
BR	AL-KO Brasil Participacoes Ltda.	(+55) (11)2305 / 1053	brasil@al-ko.com
CN	AL-KO (Yantai) Machinery Co. Ltd.	(+86) 535672 - 7751	info@al-ko.cn
DE	AL-KO KOBER GmbH	(+49) 8221/97-0	fahrzeugtechnik@al-ko.de
ES	AL-KO Espana S.A.U.	(+34) 976/46-2280	info.zaragoza@al-ko.es
EN	AL-KO KOBER Ltd.	(+44) 1926/818-500	mail@al-ko.co.uk
FR	AL-KO S.A.S.	(+33) 3/8576-3500	al-ko@al-ko.fr
IT	AL-KO KOBER GmbH	(+39) 045/8546-011	info@al-ko.it
NL	AL-KO KOBER B.V.	(+31) 74/255-9955	info@al-ko.nl
PL	AL-KO Technology Sp. z.o.o.	(+48) 61/816-1925	al-ko@al-ko.pl
RU	OOO AL-KO KOBER technology RUS	(+7) 499/16887-16	info@al-ko.msk.ru
SV	AL-KO KOBER AB	(+46) 31/57-8280	question@al-ko.se
CS	AL-KO KOBER Spol. S.R.O.	(+420) 577/454-342	info@al-ko.cz
TR	AL-KO Teknoloji ve Araç Ltd. ŞTi.	(+90) 216/340 51 28	info@al-ko.com.tr

SAWIKO ist eine Marke der

ALOIS KOBER GMBH | Head Quarter | Ichenhauser Str. 14 | 89359 Koetz | Germany

Telefon: (+49) 8221/97-0 | Telefax: (+49) 8221/97-8390 | www.al-ko.com

 Service Telefon: +49 (0) 5493 / 99 22 0

Kundencenter Nord | AL-KO / SAWIKO | Ringstraße 3 | 49434 Neukirchen-Vörden | Germany

info@sawiko.de