

MOTORRADVERLADEHILFE

Eine entspannte Motorradtour
beginnt mit dem Verladen

Einzelkomponenten für
Koffer - u. Plattformanhänger,
Kastenwagen, Pick Ups oder die Heckgarage



Für Koffer - u. Plattformanhänger, Kastenwagen, Pick Ups oder die Heckgarage

MOTORRAD LEICHTER VERLADEN

Mit unserem Verladesystem lassen sich Roller oder sogar schwere Motorräder ohne Probleme einfach, schnell und sicher verladen. Motorrad oder Roller wird einfach in die Vorderradwippe auf dem Schlitten gefahren. Das kraftaufwändige Rangieren und umständliche Verzurren auf der Ladefläche entfällt. Das Vorderrad wird am Boden gesichert. Sie können Ihr Motorrad dann ohne eine weitere Person, ohne viel Kraftaufwand, mit Hilfe der Elektroseilwinde bzw. mit der leichtgängigen Handseilwinde verladen. Durch die Rundrohre an den Seiten gleitet der Schlitten ohne Probleme über die Auffahrschiene. Sie ist dank ihrer zusammensteckbaren Einzelteile schnell verstaut.

Die Verladehilfe ist vielseitig einsetzbar. Z.B. in der Heckgarage Ihres Reisemobils, auf einem geschlossenen - oder Plattformanhänger, auf unserem WHEELY oder Sie können Ihr Motorrad auch in einem Kastenwagen oder auf einem Pickup verladen.

Die Erforderlichen Einzelkomponenten finden Sie auf der nächsten Seite.

Bestellhinweis

- | Bitte auf die Garagen - und Achslast Ihres Reisemobils achten
- | Bitte bei der Bestellung Ihre Fahrzeugdaten angeben
- | Weitere Ausführungen auf Anfrage
- | Reifengröße Ihres Motorrades unbedingt angeben.
- | Datenblatt anfordern



Anwendungsbeispiel in der Heckgarage



Anwendungsbeispiel im geschlossenen Anhänger



Anwendungsbeispiel im Kastenwagen



Anwendungsbeispiel auf dem WHEELY

AUF EINEN BLICK

- | Elektroseilwinde mit serienmäßiger kabelgebundener Fernbedienung
- | Leichtgängige AL-KO Handseilwinde bei der Anhängerversion
- | Gebogene Auffahrschiene, bestehend aus 2 Einzelteilen, bis ca. 370 kg belastbar
- | Vorderradwippe auf Schlitten
- | Beladehöhe für die Heckgarage auf ca. 620 mm abgestimmt. Das Motorrad kann vor dem Verladen einige Zentimeter in die Federn gezogen werden
- | Auffahrrampe universell anpassbar auf andere Beladehöhen
- | Max. Hinterreifenbreite 185 mm. Andere Reifenbreiten durch optionale Bauteile möglich



Elektroseilwinde und optionale Fernbedienung (Montageposition kann abweichen).

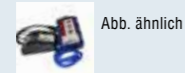


Abb. ähnlich



Schienensystem mit Vorderradschlitten



Auffahrrampe sicher verstaut (Abbildung auf WHEELY)



Funktion des Vorderradschlittens: Das Vorderrad wird einfach auf die Wippe geschoben. Wenn der Reifen vollständig auf dem Schlitten steht, das Motorrad vorne verzurrt und auf die Ladefläche ziehen. Dann muss nur noch das Heck verzurrt werden und der Ladevorgang ist abgeschlossen.

EINZELKOMPONENTEN

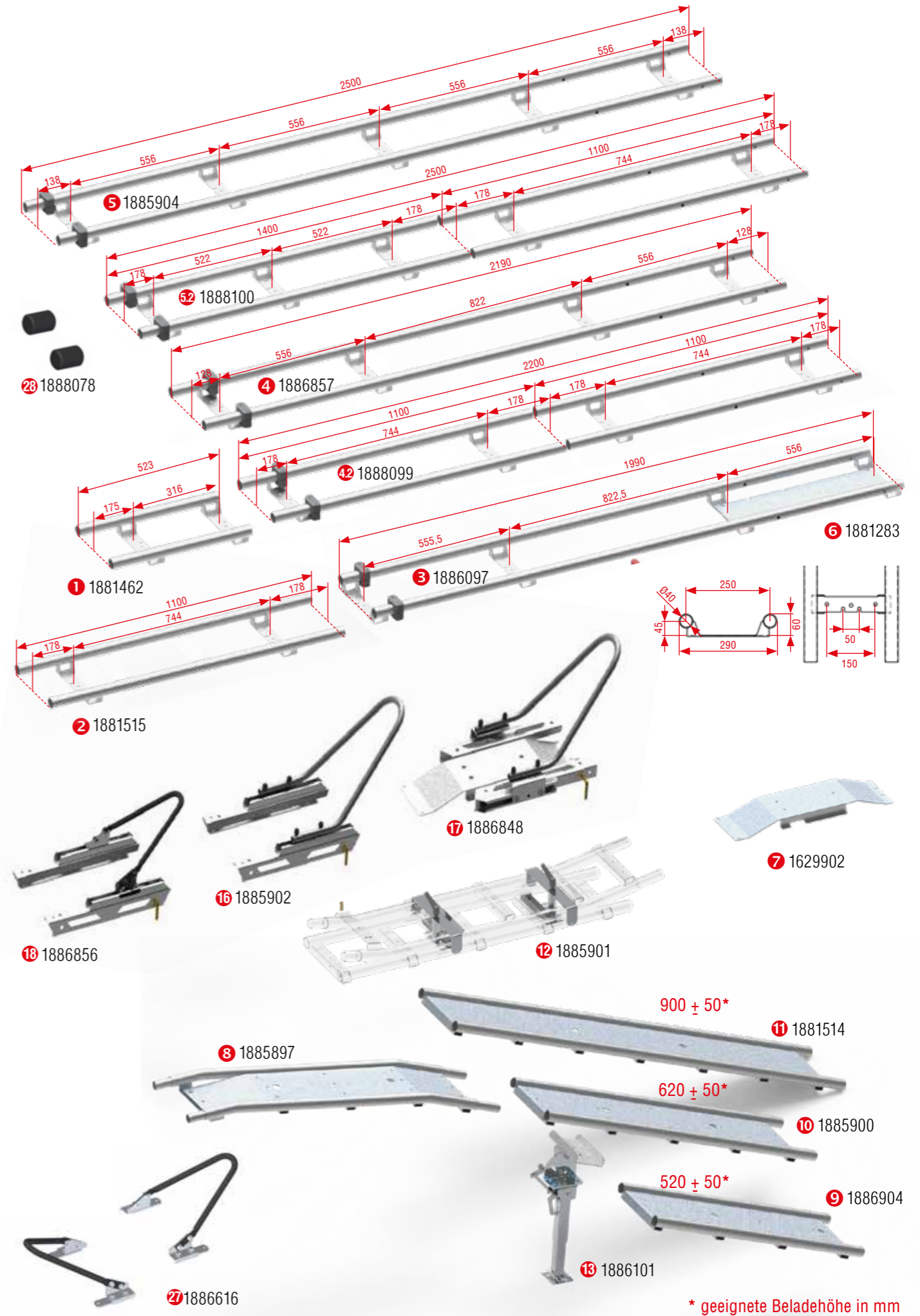
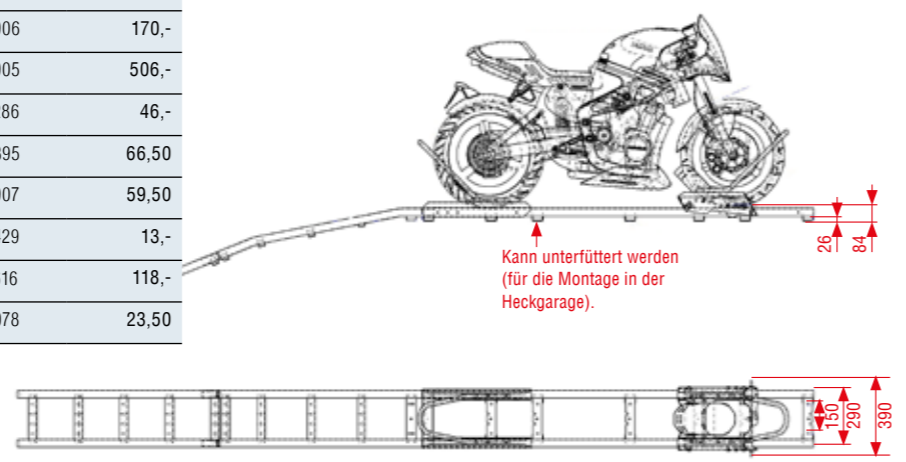
Stellen Sie sich individuell die passende Konfiguration zusammen. Das erforderliche Montagematerial ist bei allen Komponenten inklusive. Das System ist für Plattform- und Kofferranhänger, Reisemobilheckgaragen, Kastenwagen und Pick Ups geeignet.

Beispielkonfigurationen finden Sie auf den folgenden Seiten oder im Internet unter www.sawiko.com.

Schienen	Art.-Nr.	Preis in €
1 Schiene 500 mm	1881462	86,-
2 Schiene 1100 mm	1881515	133,50
3 Schiene 1990 mm	1886097	180,50
4 Schiene 2190 mm nur Versand mit Spedition	1886857	227,50
12 Schiene 2200 mm (geteilt) für Paketversand	1888099	246,50
5 Schiene 2500 mm nur Versand mit Spedition	1885904	240,-
52 Schiene 2500 mm (geteilt) für Paketversand	1888100	257,50
6 Deckblech 600x165 mm	1881283	28,-
7 Hinterreifenerhöhung für Reifen 180 - 380 mm	1629902	59,50
Rampen	Art.-Nr.	Preis in €
8 Rampe gebogen	1885897	240,-
9 Rampe 850 mm	1886904	175,50
10 Rampe 1100 mm	1885900	191,50
11 Rampe 1600 mm	1881514	211,-
12 Transportaufnahme für Rampe	1885901	99,-
13 Rampenstütze	1886101	179,50
Schlitten Vorderreifen	Art.-Nr.	Preis in €
14 Schlitten Reifenbreite max. 180 mm	1885898	285,-
15 Schlitten für Roller/Scooter	1886855	285,-
Radaufnahme Hinterreifen	Art.-Nr.	Preis in €
16 Hinterradaufnahme bis max. 180 mm	1885902	189,-
17 Hinterradaufnahme bis max. 250 mm	1886848	225,50
18 Hinterradaufnahme Roller/Scooter	1886856	189,-
Seilwinden und Zubehör	Art.-Nr.	Preis in €
19 Seilwinde 6 Meter Gurt inkl. Halter	1885896	158,-
20 Seilwinde 10 Meter Nylonseil inkl. Halter u. 90° Winkel	1886775	202,-
21 Seilwinde 10 Meter Nylonseil inkl. Bodenhalter	1885906	170,-
22 12 V E-Seilwinde inkl. Halter u. kabelgeb. Fernbedienung	1885905	506,-
23 Funkfernbedienung inkl. Empfänger	1628286	46,-
24 Umlenkrolle Mitte	1885895	66,50
25 Umlenkrolle Außen	1885907	59,50
26 90° Winkeladapter inkl. Zubehör	1623429	13,-
27 Umrüstset Roller/Motorrad oder Motorrad/Roller	1886616	118,-
28 Rohrverbinder Set	1888078	23,50



Hinweis
Das Motorrad kann auf dem Schlitten bereits vor dem Verladen je nach Modell einige cm in die Federn gezogen werden!
Das ist bei Heckgaragen und Durchfahrten mit geringer Höhe ein Vorteil.

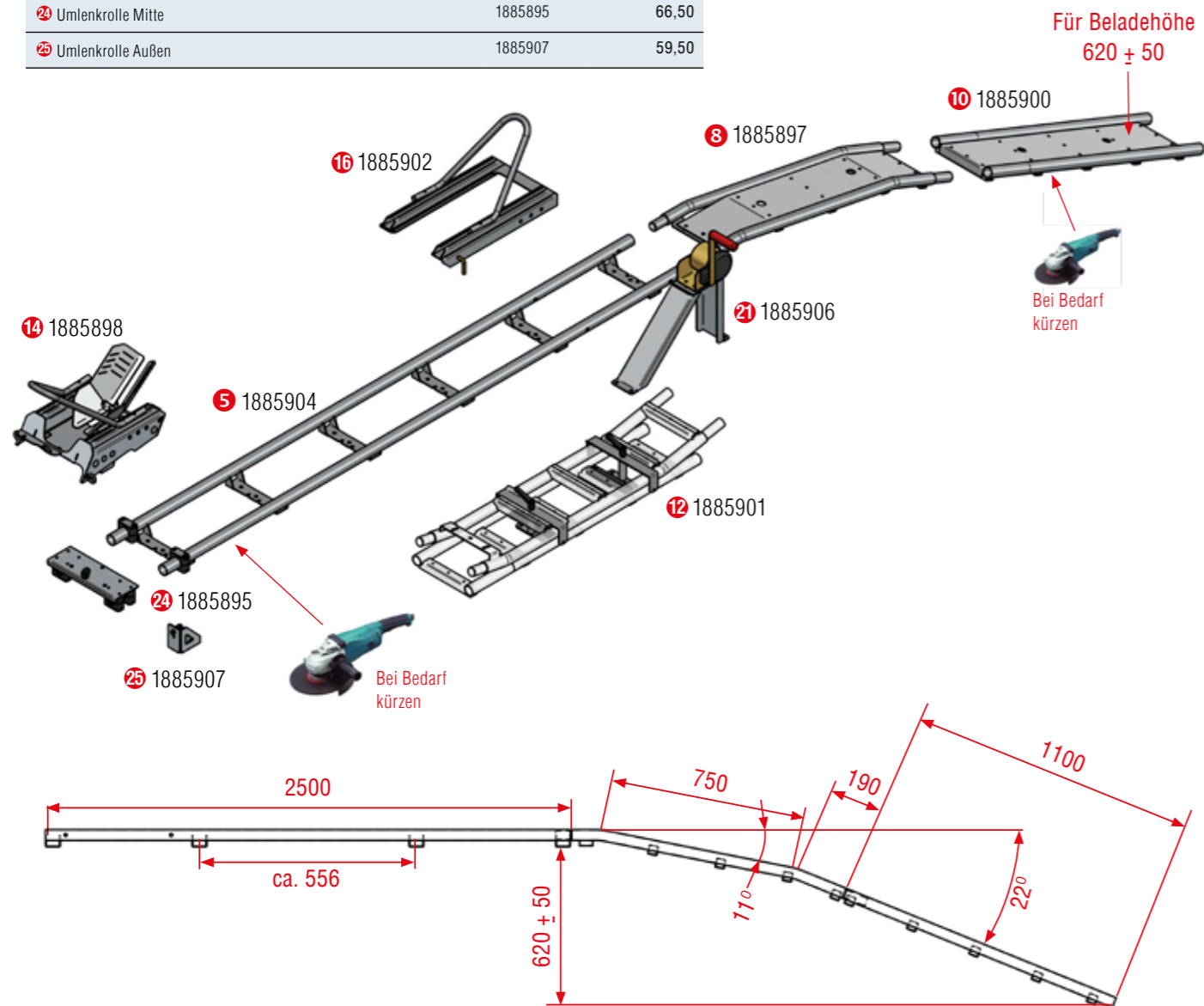


* geeignete Beladehöhe in mm

Beispielkonfigurationen

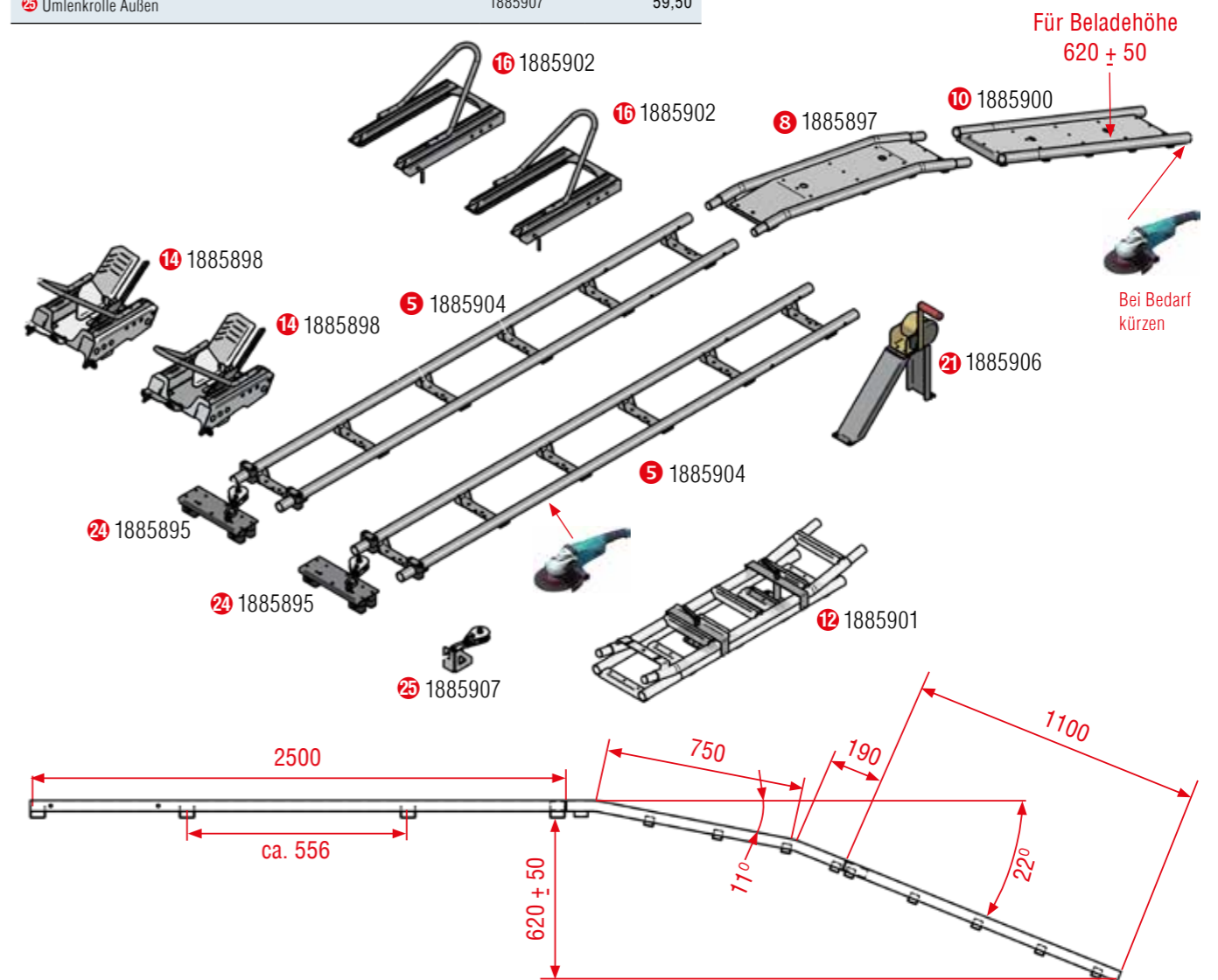
FÜR KOFFER-ANHÄNGER MIT HANDSEILWINDE UND UMLLENKUNG

Schienen	Art.-Nr.	Preis in €
5 Schiene 2500 mm	1885904	240,-
Rampen	Art.-Nr.	Preis in €
8 Rampe gebogen	1885897	240,-
10 Rampe 1100 mm	1885900	191,50
12 Transportaufnahme für Rampe	1885901	99,-
Schlitten Vorderreifen	Art.-Nr.	Preis in €
14 Schlitten Reifenbreite max. 180 mm	1885898	285,-
Radaufnahme Hinterreifen	Art.-Nr.	Preis in €
16 Hinterradaufnahme bis max. 180 mm	1885902	189,-
Seilwinden und Zubehör	Art.-Nr.	Preis in €
21 Seilwinde 10 Meter Nylonseil inkl. Bodenhalter	1885906	170,-
24 Umlenkrolle Mitte	1885895	66,50
25 Umlenkrolle Außen	1885907	59,50



FÜR KOFFER-ANHÄNGER ODER KASTENWAGEN MIT HANDSEILWINDE UND UMLLENKUNG - DUO

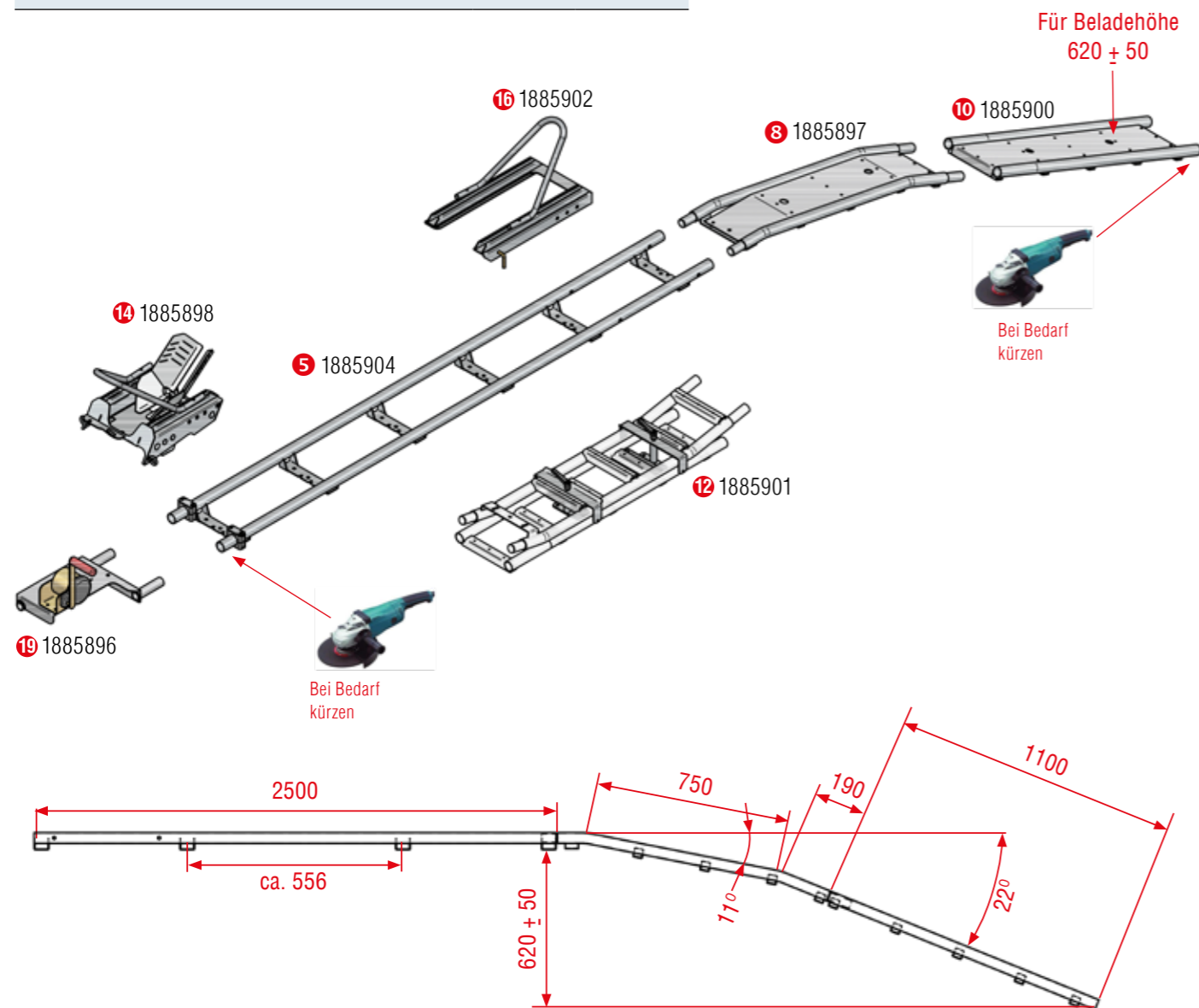
Schienen	Art.-Nr.	Preis in €
5 Schiene 2500 mm - 2 Stk.	1885904	480,-
Rampen	Art.-Nr.	Preis in €
8 Rampe gebogen	1885897	240,-
10 Rampe 1100 mm	1885900	191,50
12 Transportaufnahme für Rampe	1885901	99,-
Schlitten Vorderreifen	Art.-Nr.	Preis in €
14 Schlitten Reifenbreite max. 180 mm - 2 Stk.	1885898	570,-
Radaufnahme Hinterreifen	Art.-Nr.	Preis in €
16 Hinterradaufnahme bis max. 180 mm - 2 Stk.	1885902	352,-
Seilwinden und Zubehör	Art.-Nr.	Preis in €
21 Seilwinde 10 Meter Nylonseil inkl. Bodenhalter	1885906	170,-
24 Umlenkrolle Mitte - 2 Stk.	1885895	133,-
25 Umlenkrolle Außen	1885907	59,50



Beispielkonfigurationen

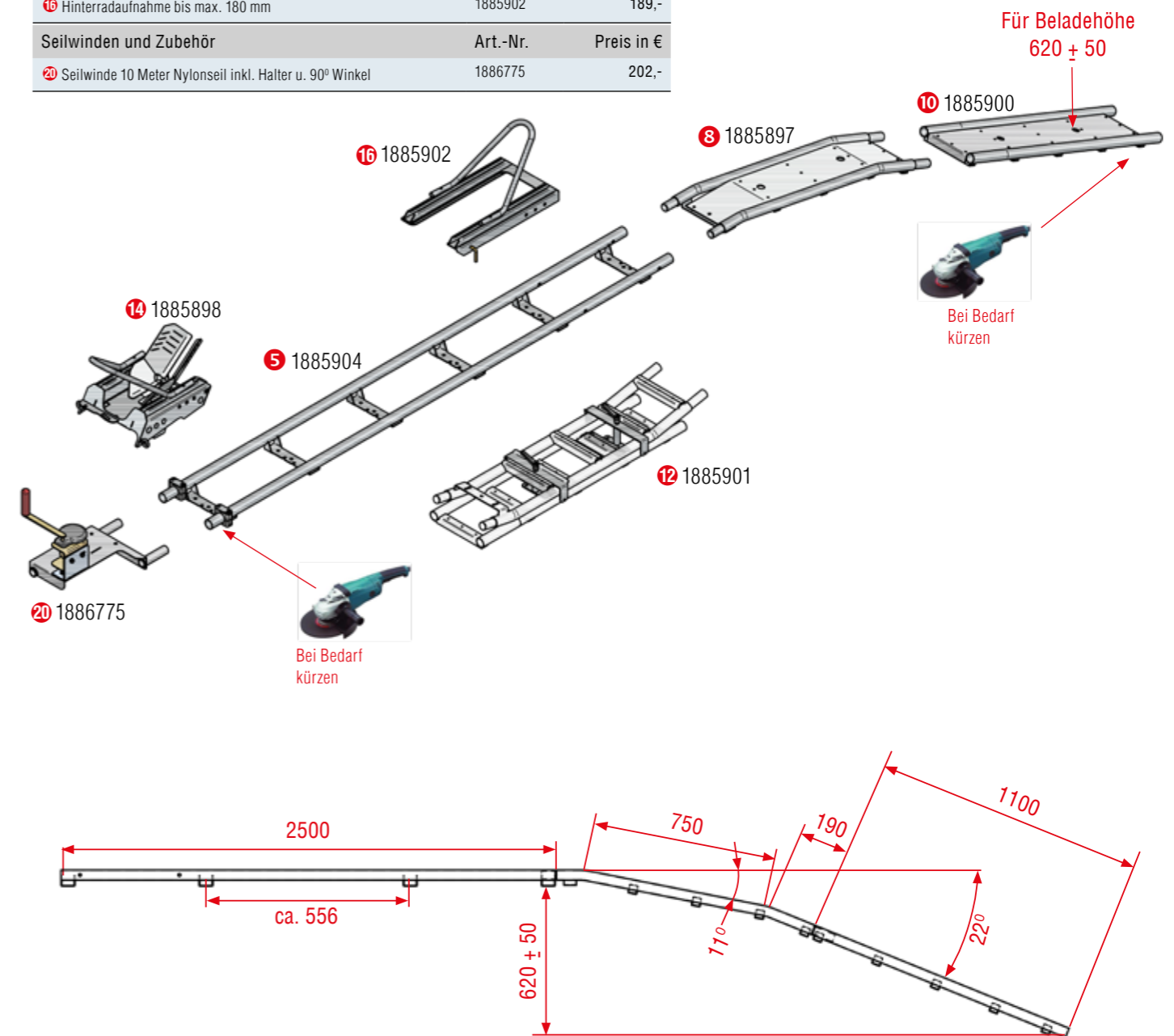
FÜR PLATTFORM ANHÄNGER OHNE LADEBORDWÄNDE MIT HANDSEILWINDE

Schienen	Art.-Nr.	Preis in €
5 Schiene 2500 mm	1885904	240,-
Rampen	Art.-Nr.	Preis in €
8 Rampe gebogen	1885897	240,-
10 Rampe 1100 mm	1885900	191,50
12 Transportaufnahme für Rampe	1885901	99,-
Schlitten Vorderreifen	Art.-Nr.	Preis in €
14 Schlitten Reifenbreite max. 180 mm	1885898	285,-
Radaufnahme Hinterreifen	Art.-Nr.	Preis in €
16 Hinterradaufnahme bis max. 180 mm	1885902	189,-
Seilwinden und Zubehör	Art.-Nr.	Preis in €
19 Seilwinde 6 Meter Gurt inkl. Halter	1885896	158,-



FÜR KASTENWAGEN MIT HANDSEILWINDE

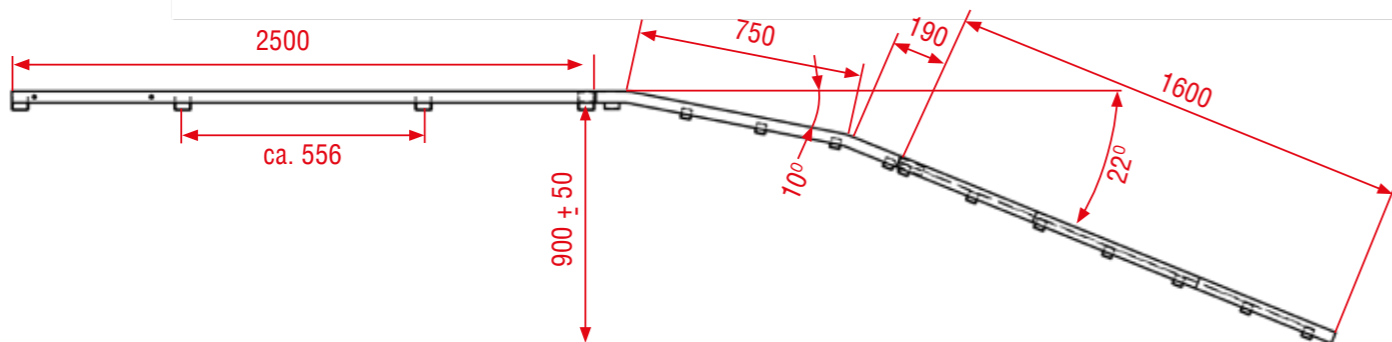
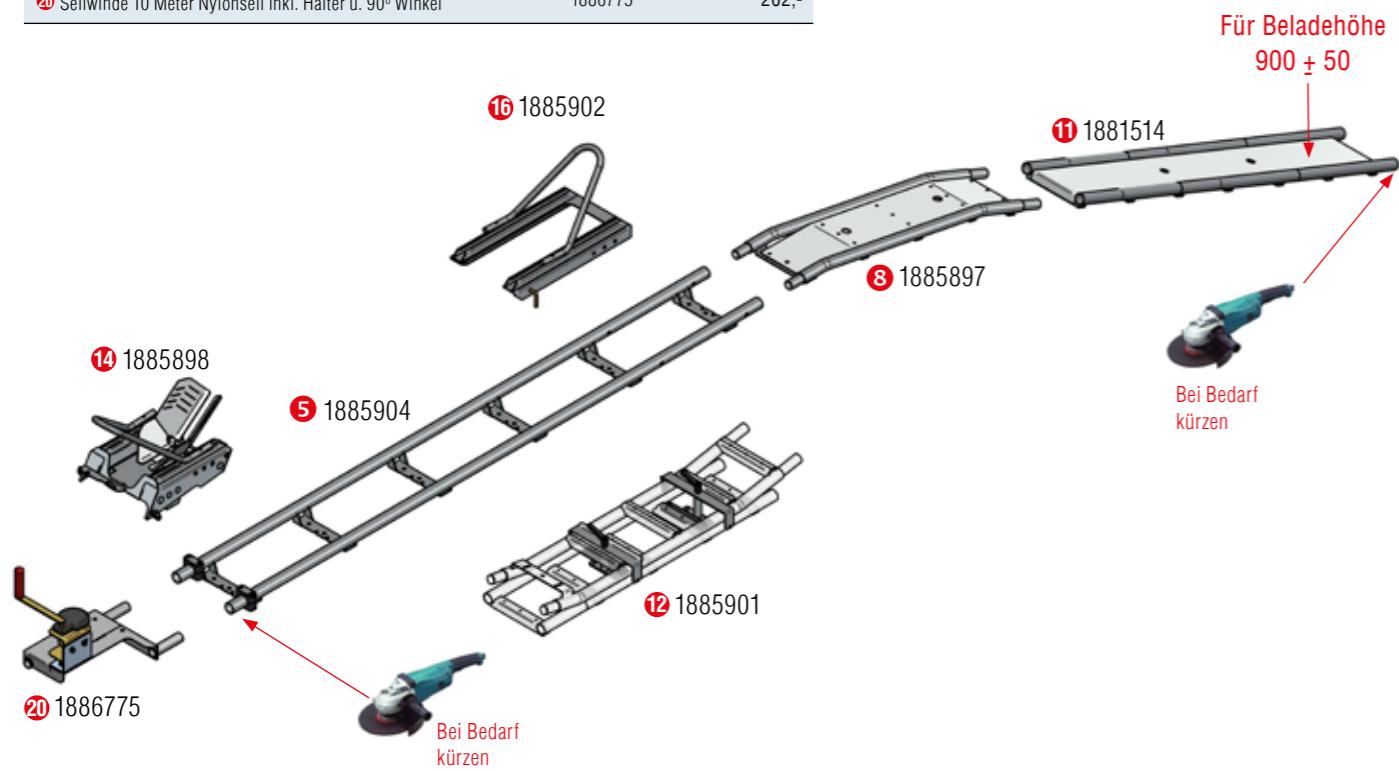
Schienen	Art.-Nr.	Preis in €
5 Schiene 2500 mm	1885904	240,-
Rampen	Art.-Nr.	Preis in €
8 Rampe gebogen	1885897	240,-
10 Rampe 1100 mm	1885900	191,50
12 Transportaufnahme für Rampe	1885901	99,-
Schlitten Vorderreifen	Art.-Nr.	Preis in €
14 Schlitten Reifenbreite max. 180 mm	1885898	285,-
Radaufnahme Hinterreifen	Art.-Nr.	Preis in €
16 Hinterradaufnahme bis max. 180 mm	1885902	189,-
Seilwinden und Zubehör	Art.-Nr.	Preis in €
20 Seilwinde 10 Meter Nylonseil inkl. Halter u. 90° Winkel	1886775	202,-



Beispielkonfigurationen

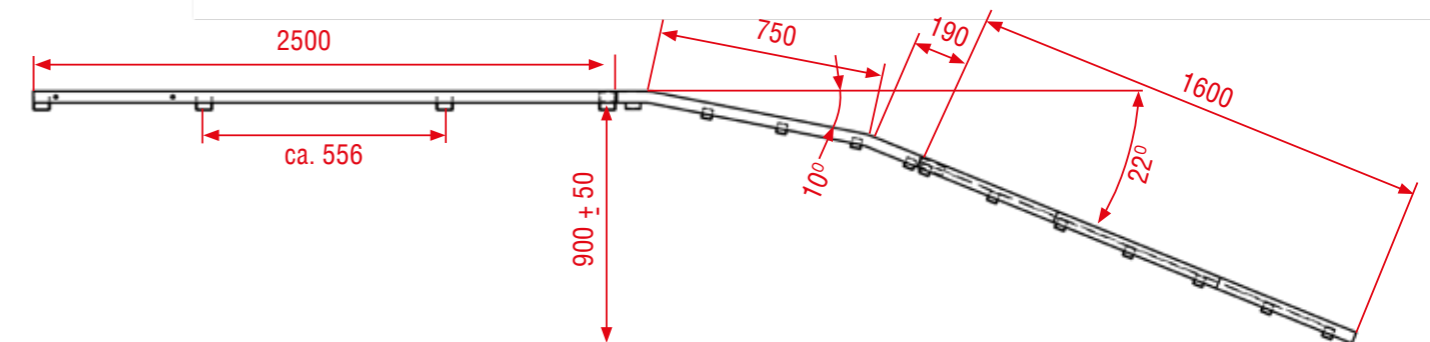
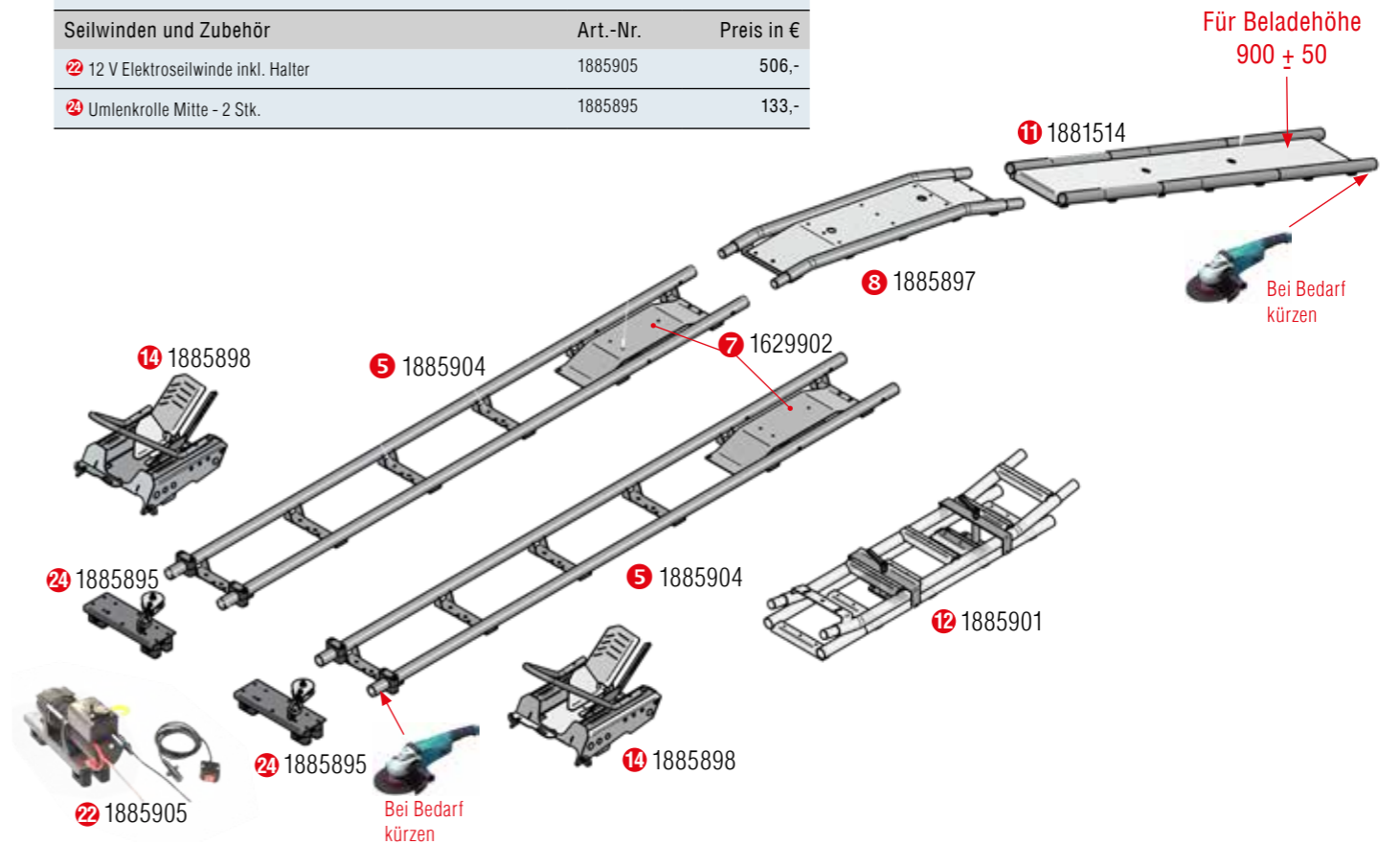
FÜR PICK UP MIT HANDSEILWINDE

Schienen	Art.-Nr.	Preis in €
5 Schiene 2500 mm	1885904	240,-
Rampen	Art.-Nr.	Preis in €
8 Rampe gebogen	1885897	240,-
10 Rampe 1100 mm	1885900	191,50
12 Transportaufnahme für Rampe	1885901	99,-
Schlitten Vorderreifen	Art.-Nr.	Preis in €
14 Schlitten Reifenbreite max. 180 mm	1885898	285,-
Radaufnahme Hinterreifen	Art.-Nr.	Preis in €
16 Hinterradaufnahme bis max. 180 mm	1885902	189,-
Seilwinden und Zubehör	Art.-Nr.	Preis in €
20 Seilwinde 10 Meter Nylonseil inkl. Halter u. 90° Winkel	1886775	202,-



FÜR PICK UP MIT ELEKTROSEILWINDE - DUO

Schienen	Art.-Nr.	Preis in €
5 Schiene 2500 mm - 2 Stk.	1885904	480,-
7 Hinterreifenerhöhung für Reifen 180 - 380 mm - 2 Stk.	1629902	119,-
Rampen	Art.-Nr.	Preis in €
8 Rampe gebogen	1885897	240,-
11 Rampe 1600 mm	1881514	211,-
12 Transportaufnahme für Rampe	1885901	99,-
Schlitten Vorderreifen	Art.-Nr.	Preis in €
14 Schlitten Reifenbreite max. 180 mm - 2 Stk.	1885898	570,-
Seilwinden und Zubehör	Art.-Nr.	Preis in €
22 12 V Elektroseilwinde inkl. Halter	1885905	506,-
24 Umlenkrolle Mitte - 2 Stk.	1885895	133,-





SCHWERE MOTORRÄDER ODER ROLLER LEICHTER VERLADEN!

Mit unserem Verladesystem lassen sich Roller oder sogar schwere Motorräder ohne Probleme einfach, schnell und sicher verladen. Das kraftaufwändige Rangieren und umständliche verzurren entfällt. Das Motorrad wird am Boden mit dem Vorderrad verzurret, auf die Ladefläche oder in das Fahrzeug gezogen - das Motorradheck verzurren - fertig!

Member of **DEXKO**
GLOBAL

ALOIS KOBER GMBH
Niederlassung SAWIKO

Ringstraße 3
49434 Neuenkirchen-Vörden
Tel: +49 5493 - 99 220
E-Mail: info@sawiko.de
www.sawiko.com



Besuchen Sie AL-KO unter
facebook.com/alko.caravaning